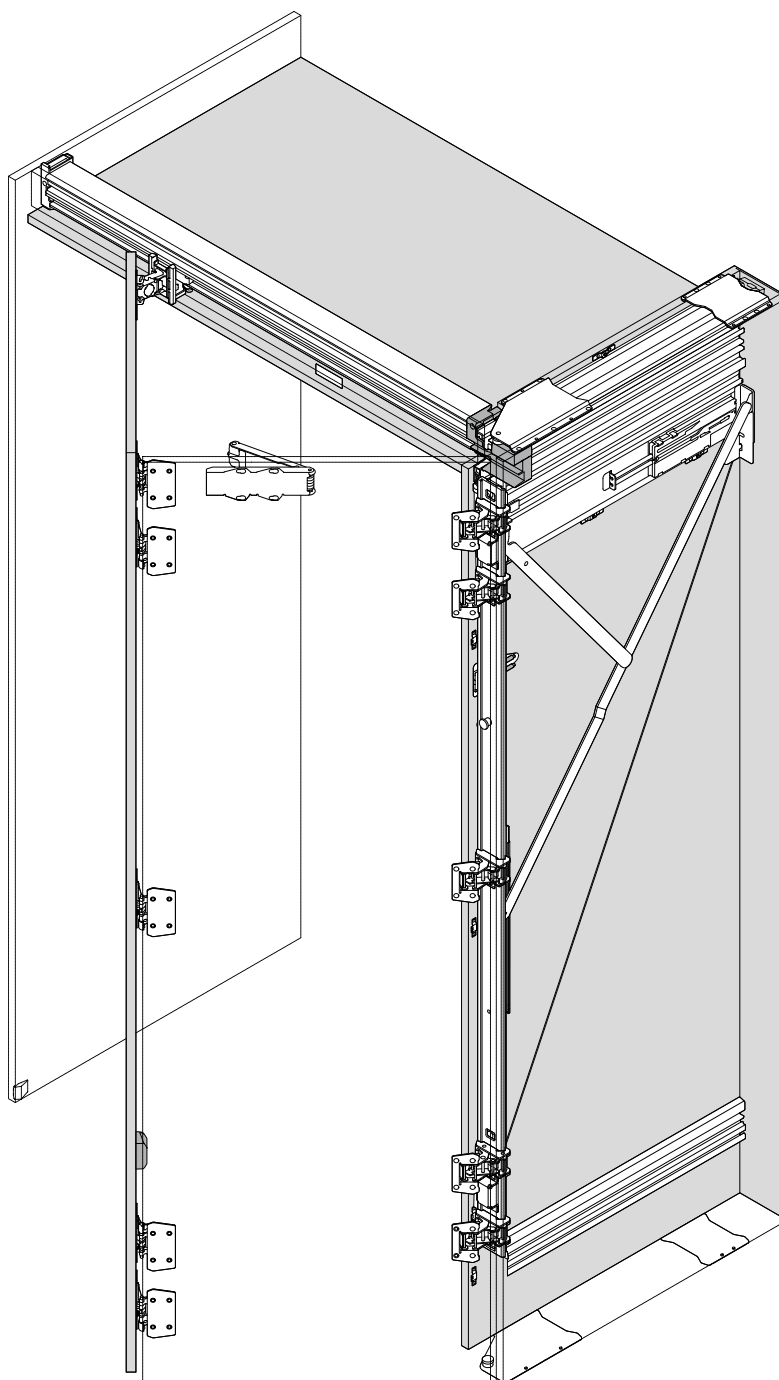
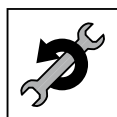
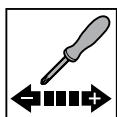
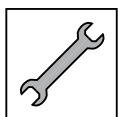


TIP-ON

by Blum



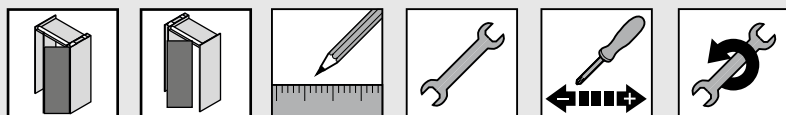
# REVEGO duo





- DE** Lesen Sie die Montageanleitung vor der Installation aufmerksam durch und übergeben sie dieses Sicherheitsbeiblatt REVEGO an den Möbelnutzer.
- EN** Read through the installation instructions carefully before installation and give this REVEGO safety supplementary sheet to the furniture user.
- FR** Avant l'installation, lisez attentivement la notice de montage et communiquez cette fiche de sécurité REVEGO à l'utilisateur du meuble.
- IT** Leggere attentamente le indicazioni di montaggio prima dell'installazione e consegnare questa scheda di sicurezza REVEGO all'utilizzatore del mobile.
- ES** Lea con atención las instrucciones de montaje antes de la instalación y entregue esta ficha de seguridad de REVEGO al usuario del mueble.
- PL** Prosimy o dokładnie zapoznanie się z instrukcją montażu przed instalacją oraz przekazanie użytkownikowi niniejszej ulotki z informacjami bezpieczeństwa REVEGO.
- RU** Перед установкой внимательно прочтите инструкцию по монтажу и передайте данный лист с указаниями по технике безопасности REVEGO пользователю мебели.
- ZH** 请在安装前仔细阅读安装说明, 并将此 REVEGO 安全附录交给家具使用者。

Standardanwendungen | Standard applications | Applications standard | Applicazioni standard | Aplicaciones estándar |  
Rozwiązania standardowe | Стандартные конструкции | 标准应用



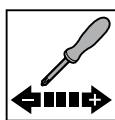
Sonderanwendungen | Special applications | Applications spéciales | Applicazioni speciali | Aplicaciones especiales |  
Rozwiązania specjalne | Специальные конструкции | 特殊应用



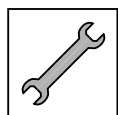
<http://www.blum.com/rev2md>



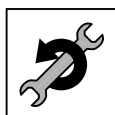
Planung | Planning | Planification |  
Progettazione | Planificación |  
Planowanie | Проектирование | 设计



Einstellung | Adjustment | Réglage |  
Regolazione | Ajuste | Regulacja |  
Регулировка | 调节



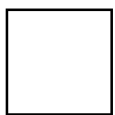
Montage | Assembly | Montage |  
Montaggio | Montaje | Montaż |  
Монтаж | 安装



Demontage | Removal | Démontage |  
Smontaggio | Desmontaje |  
Demontaż | Демонтаж | 拆卸



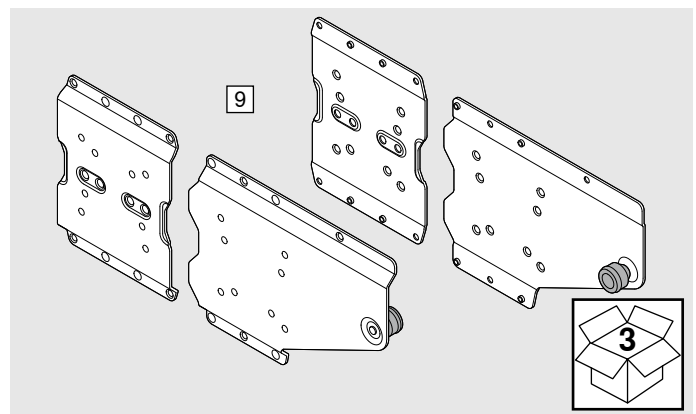
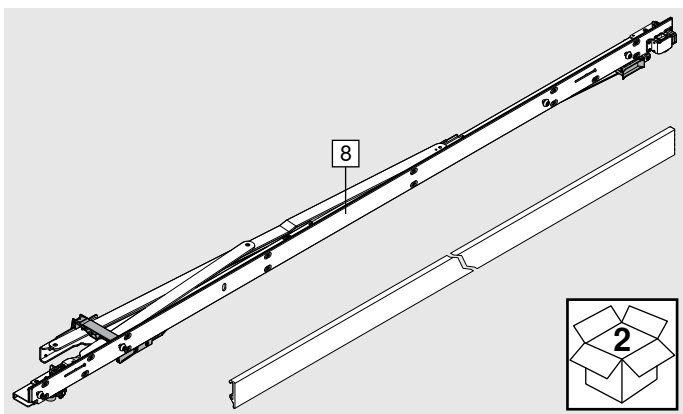
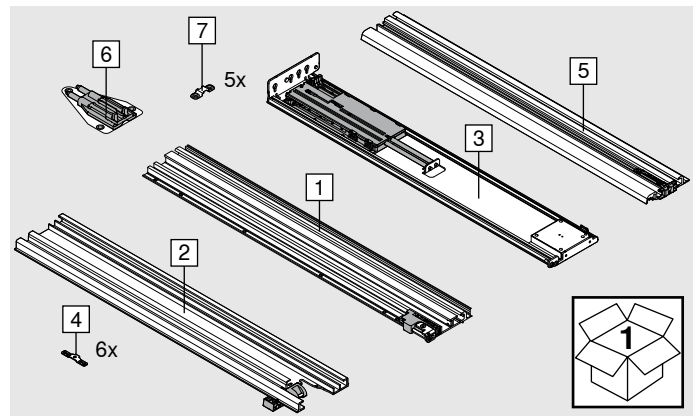
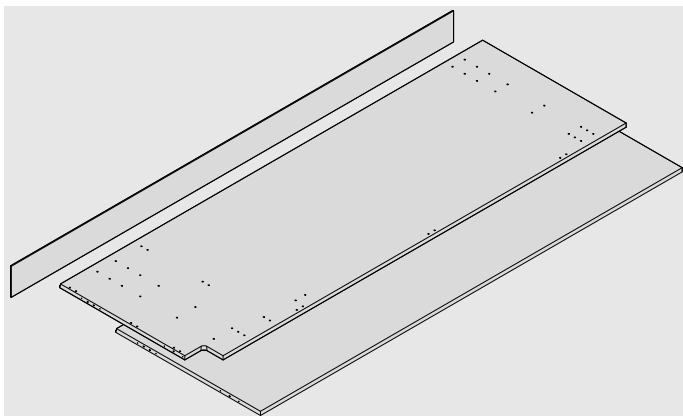
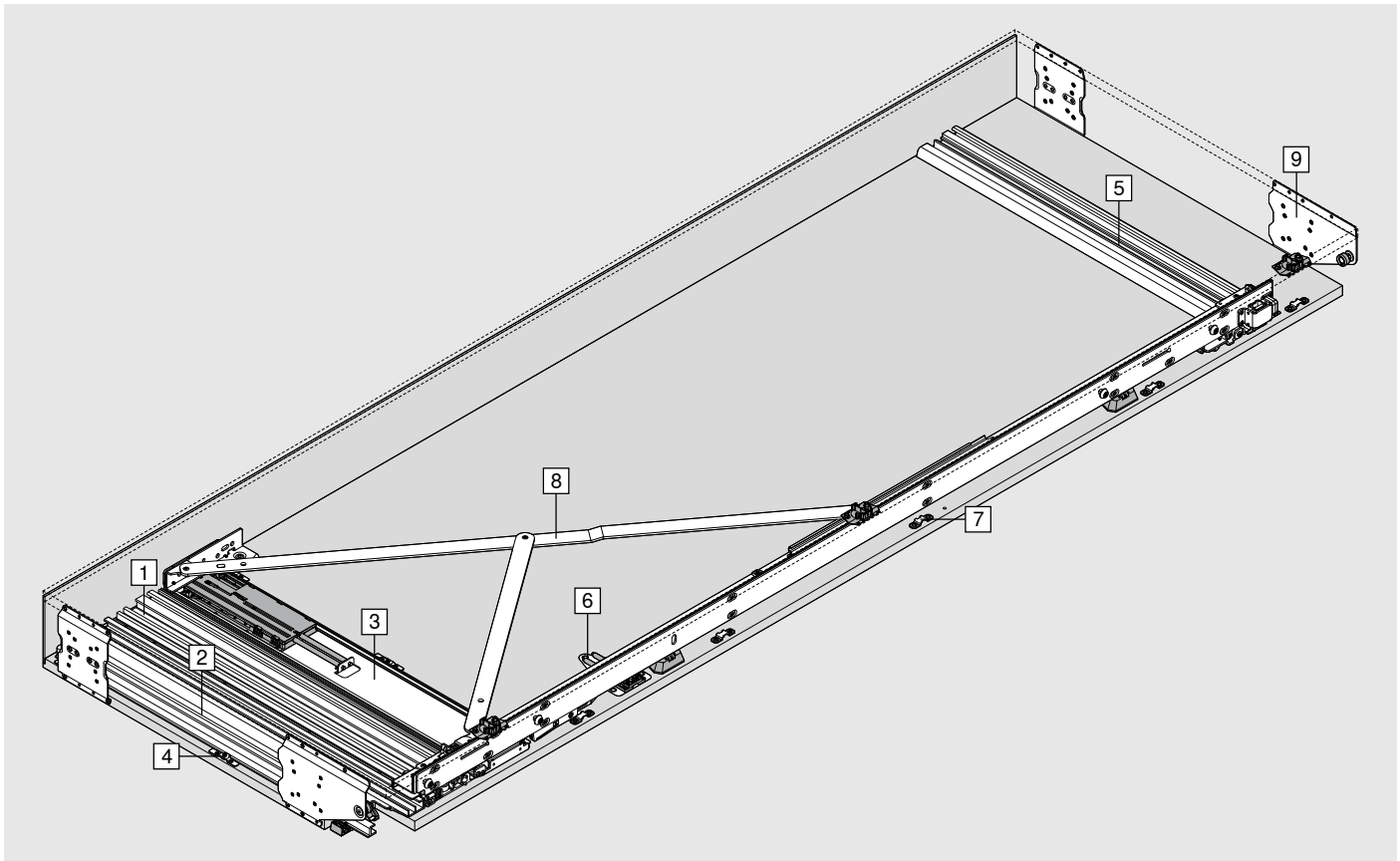
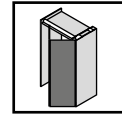
Klickbar | Clickable | Cliquable |  
Cliccabile | Se puede hacer clic |  
Klikalny | Кликабельно | 可点击

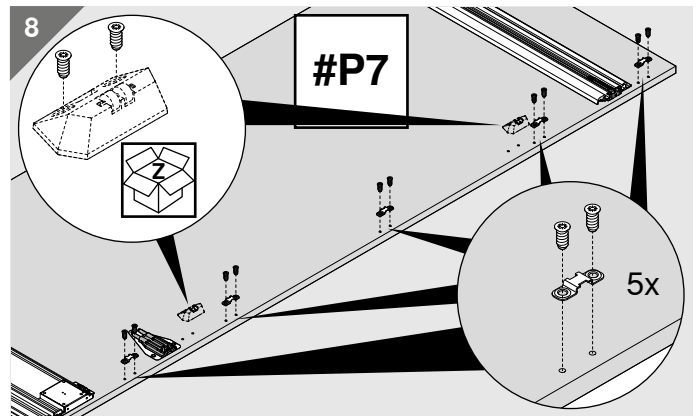
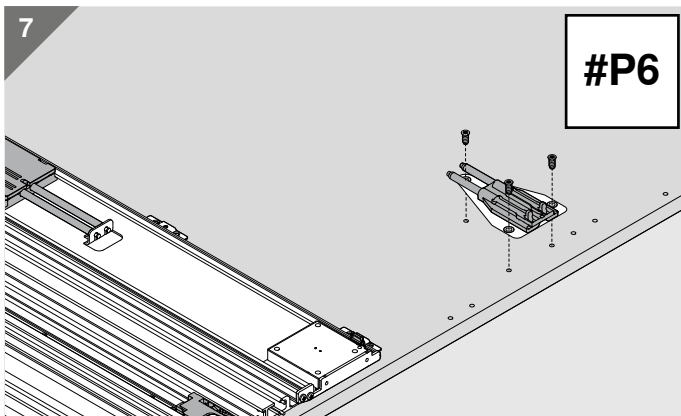
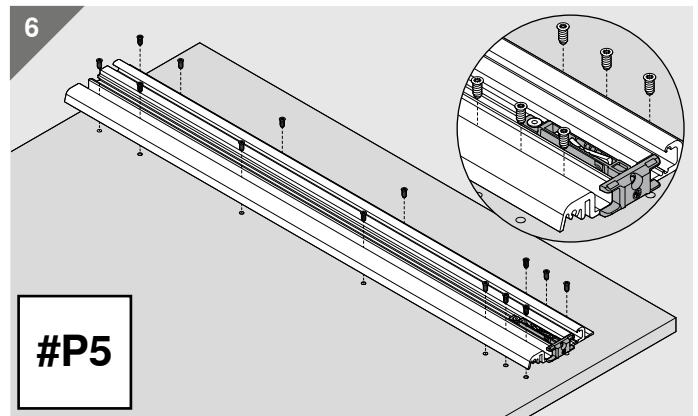
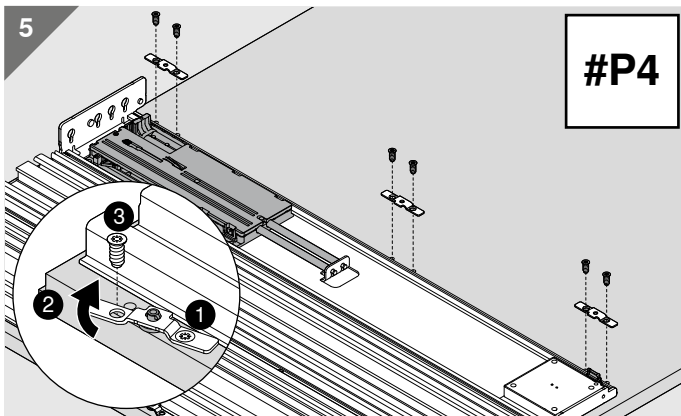
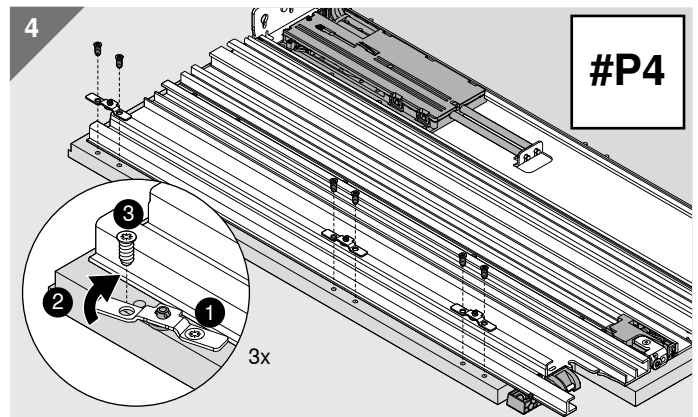
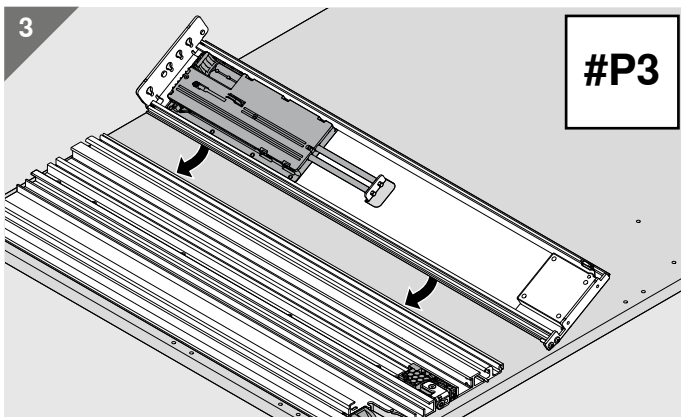
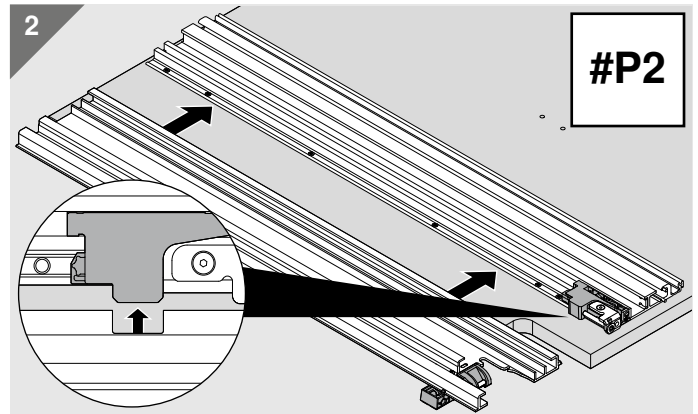
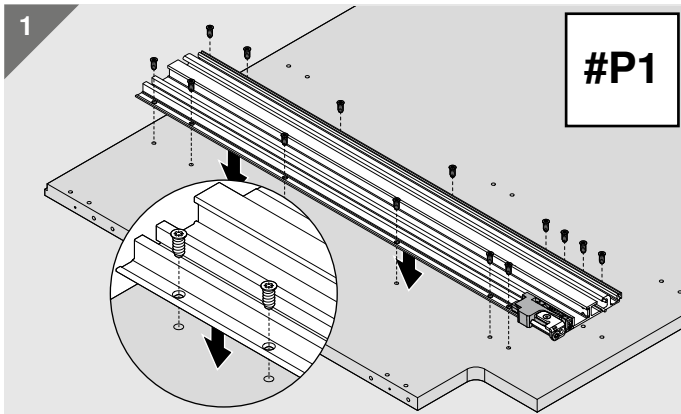
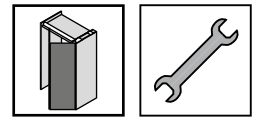


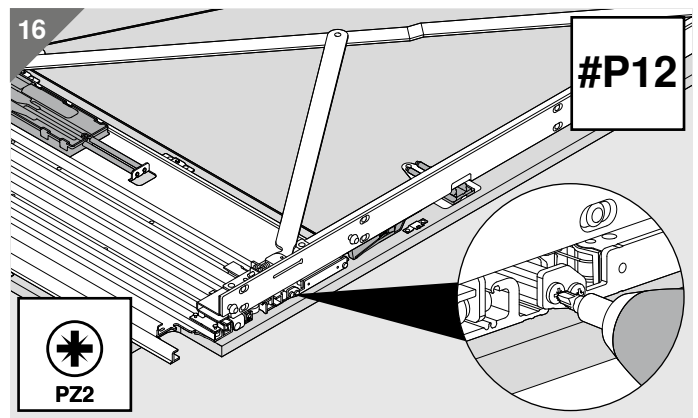
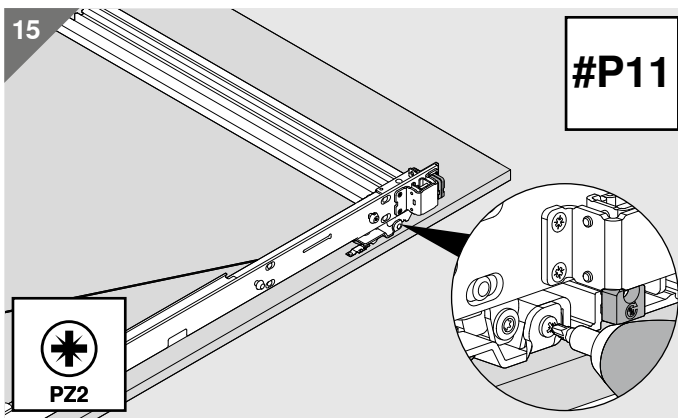
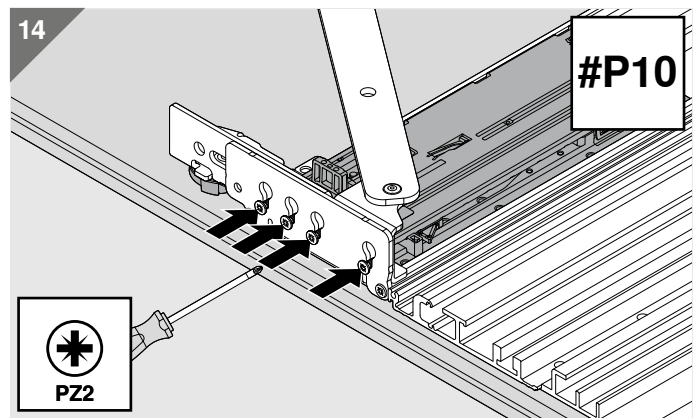
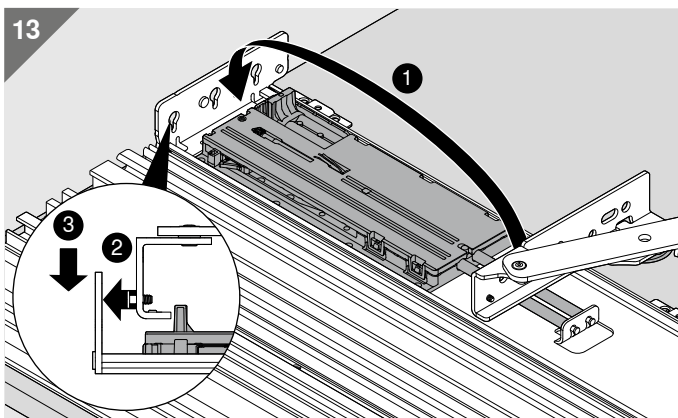
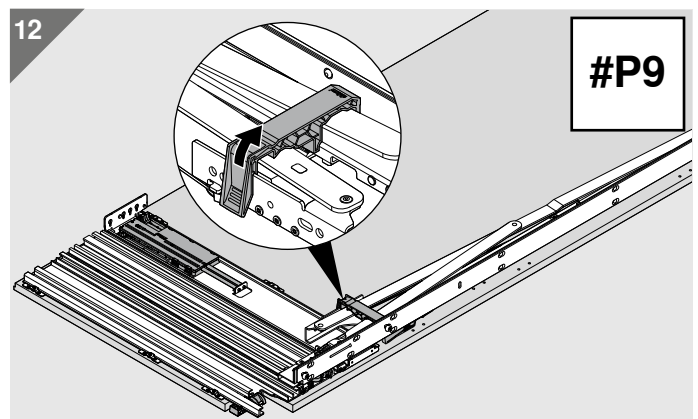
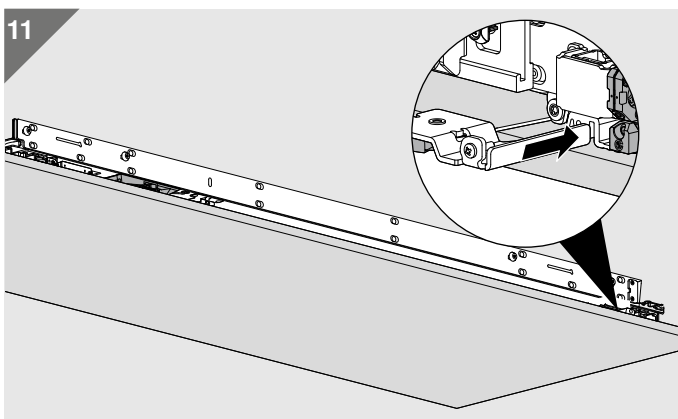
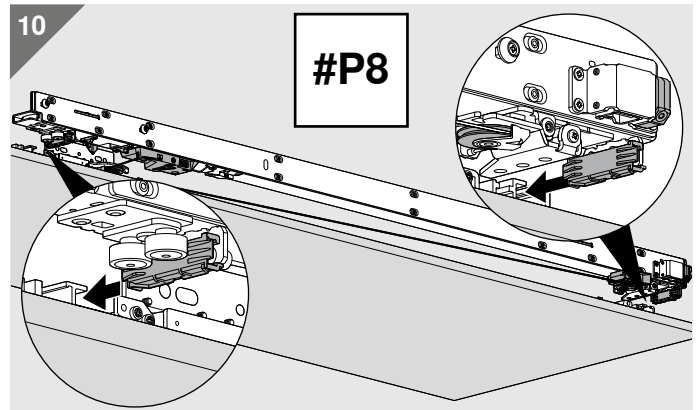
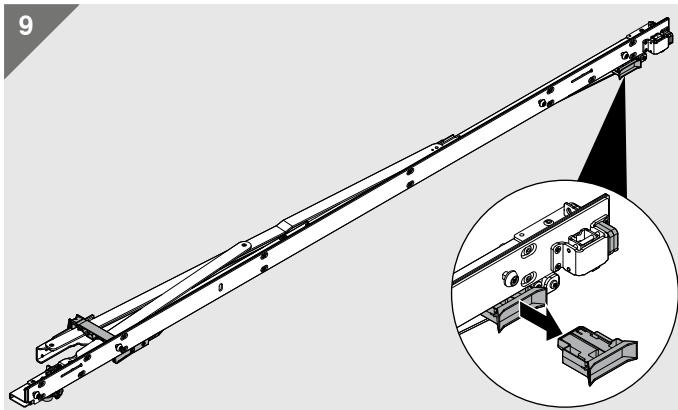
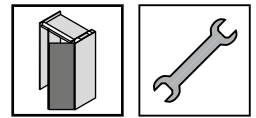
Nicht Klickbar | Not clickable |  
Pas cliquable | Non cliccabile |  
No se puede hacer clic |  
Nie klikalny | Некликабельно |  
不可点击

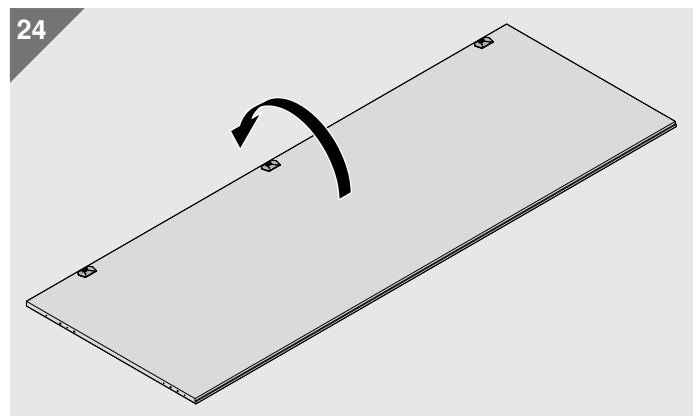
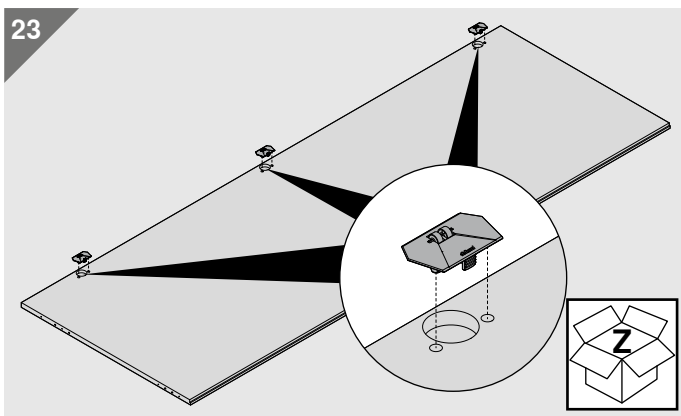
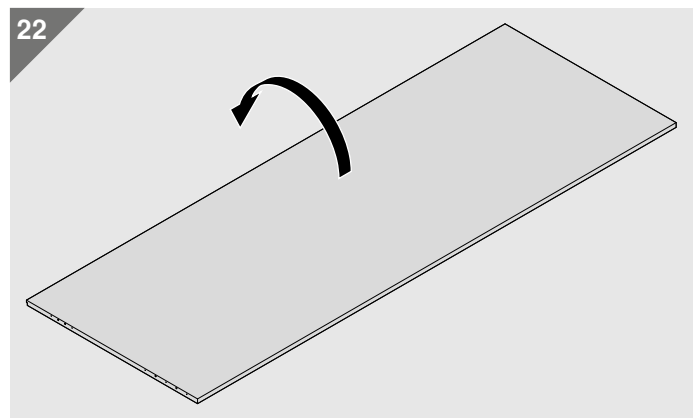
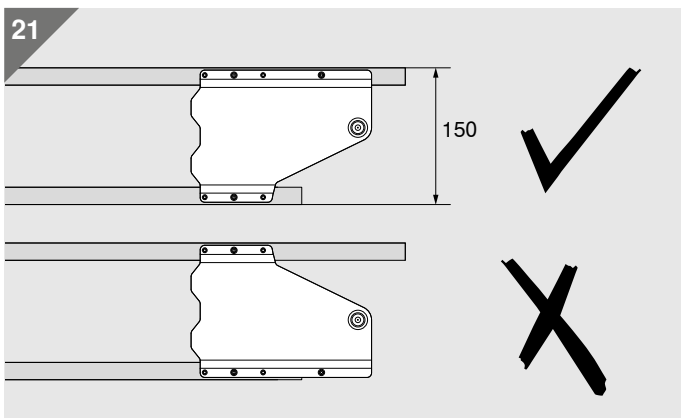
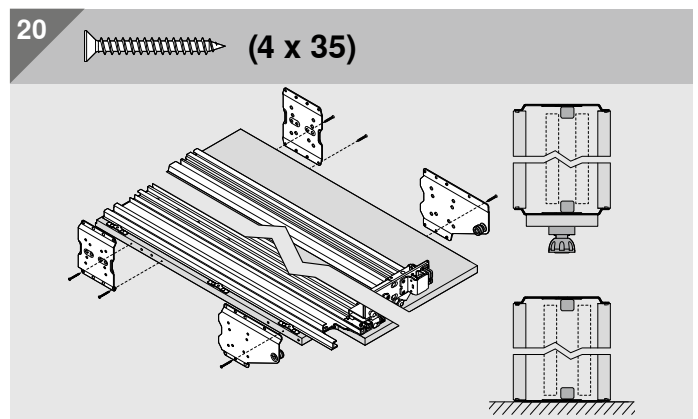
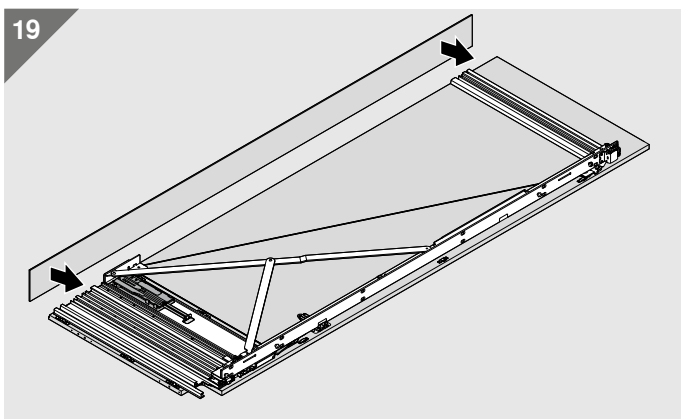
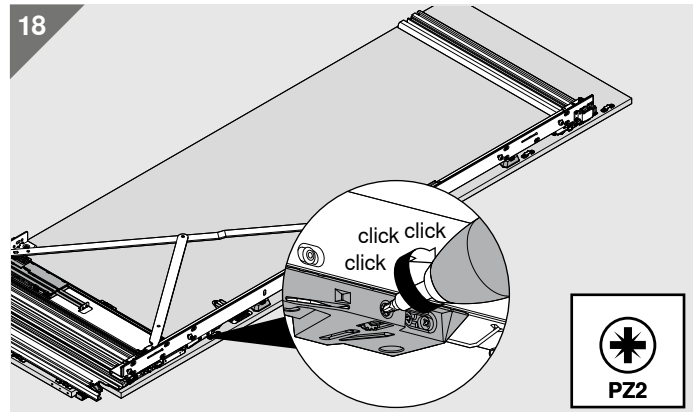
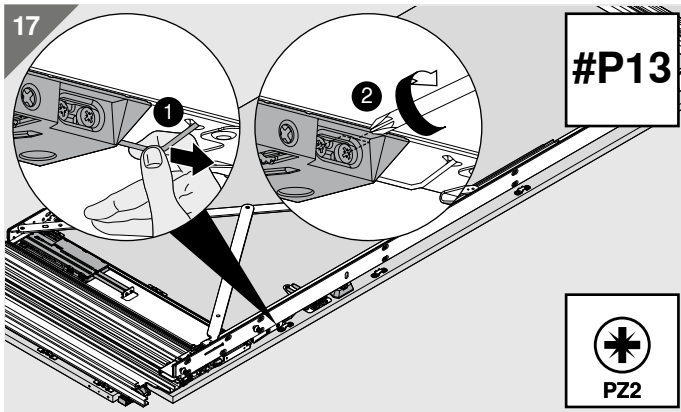
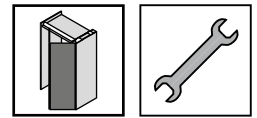


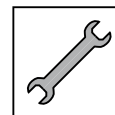
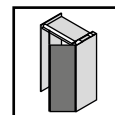
Zurück | Back | Retour | Indietro |  
Hacia atrás | Wstecz | Назад | 返回

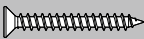


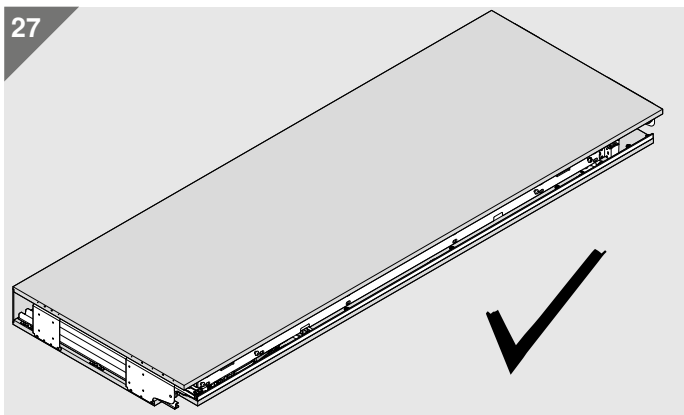
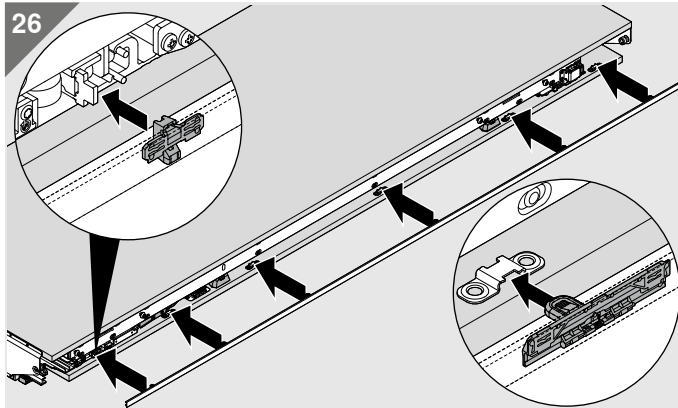
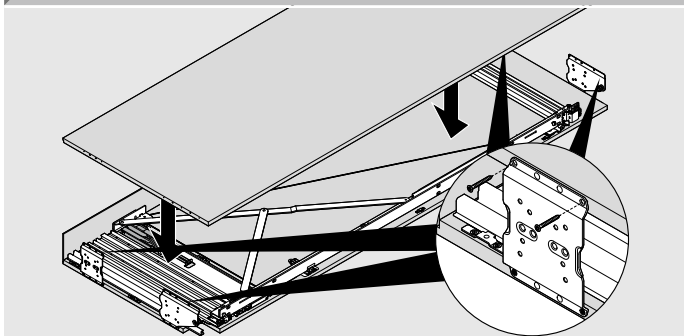


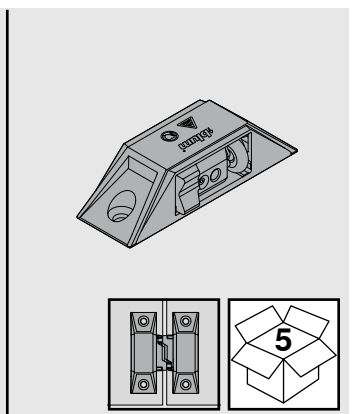
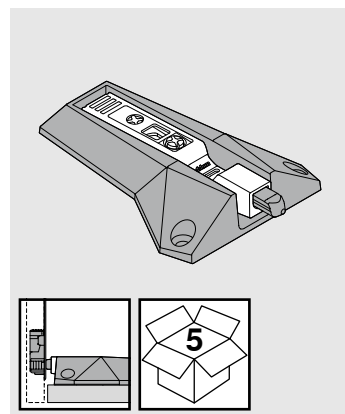
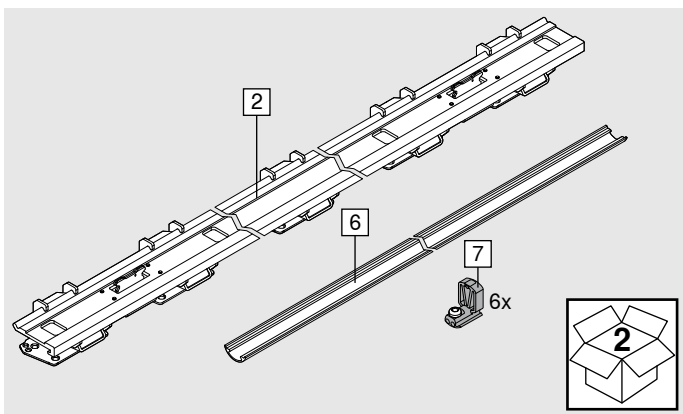
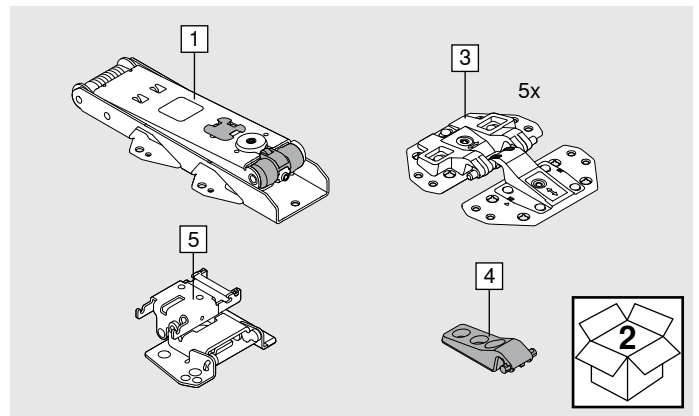
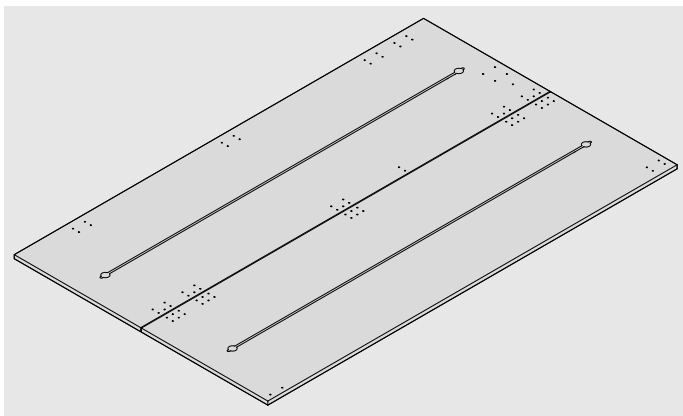
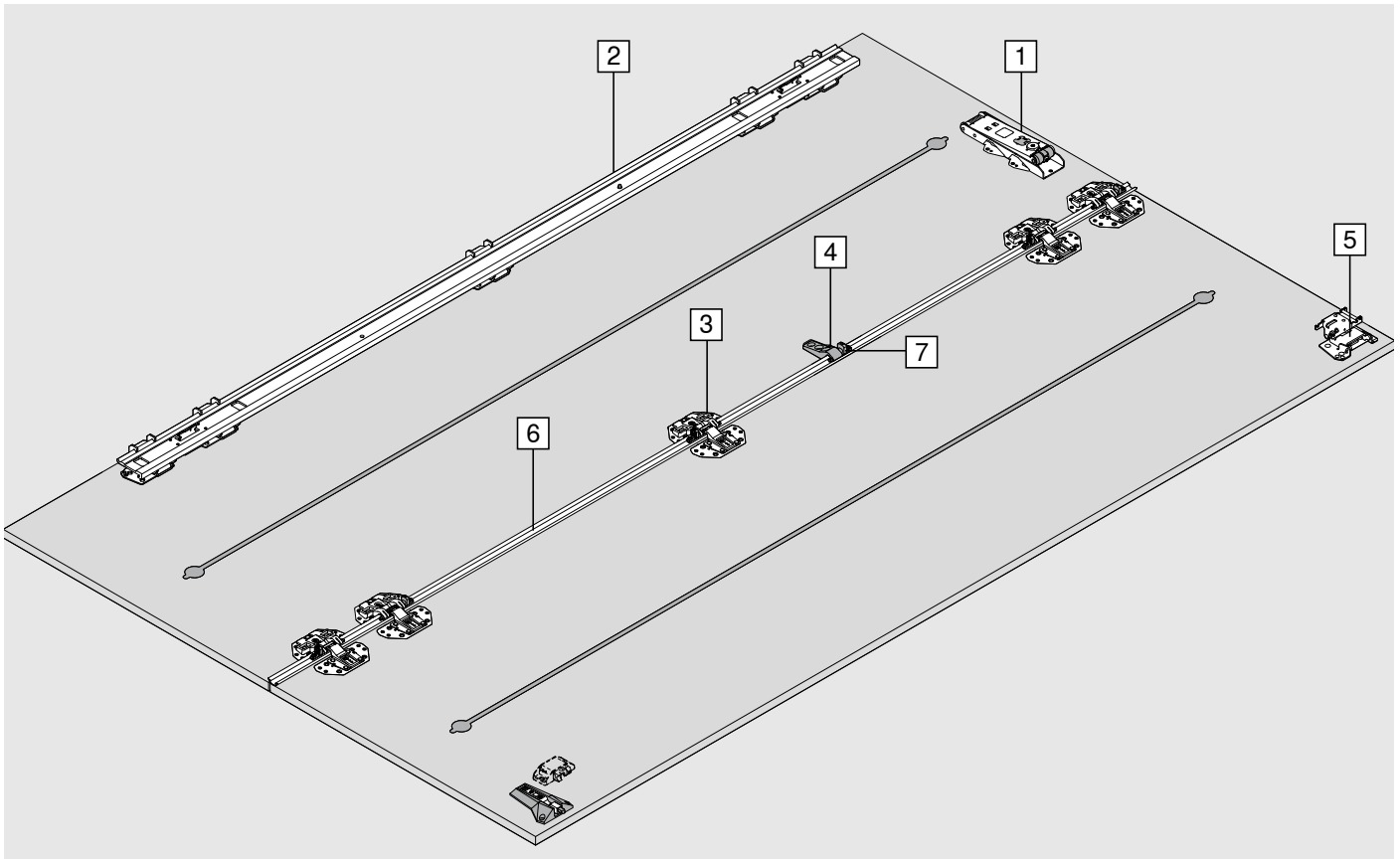
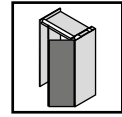




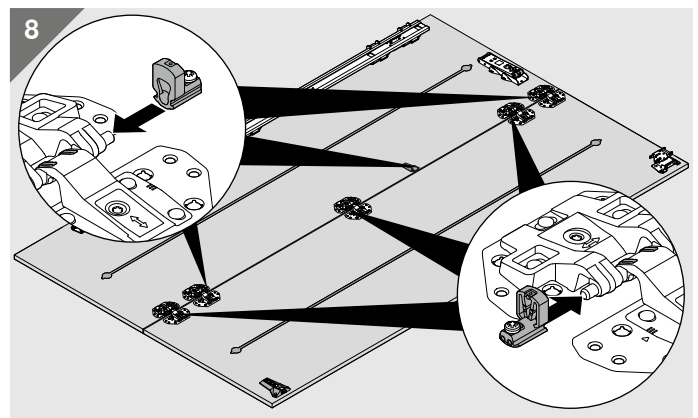
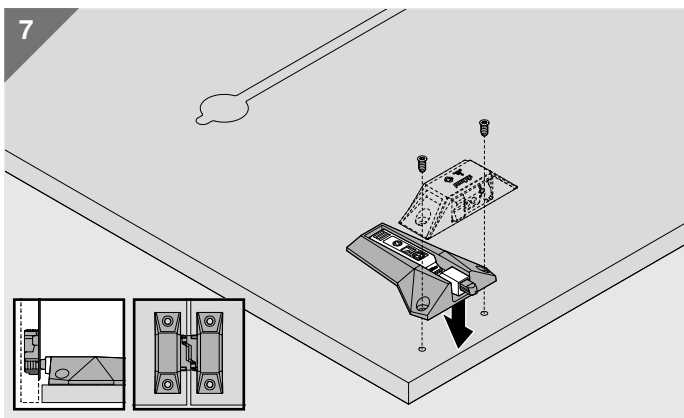
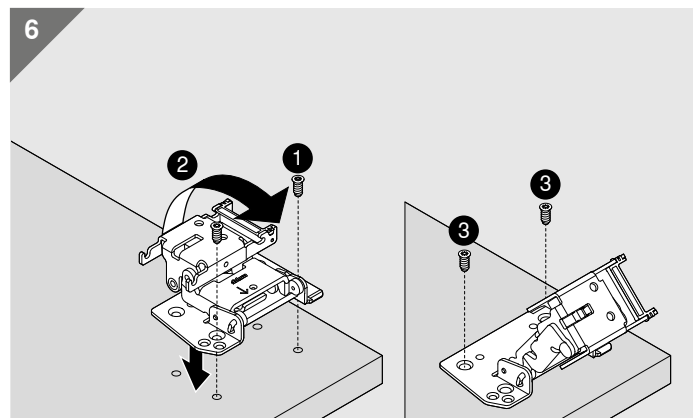
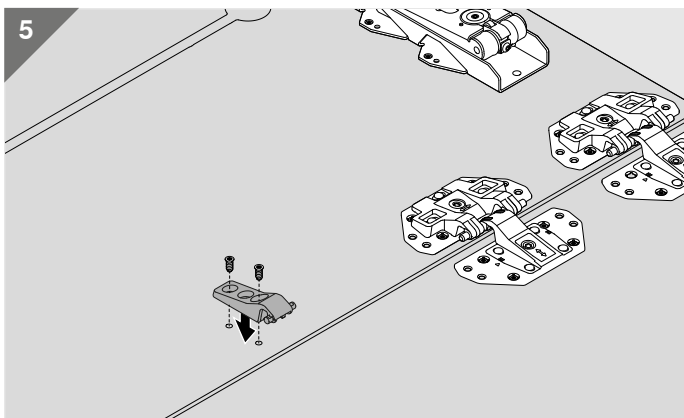
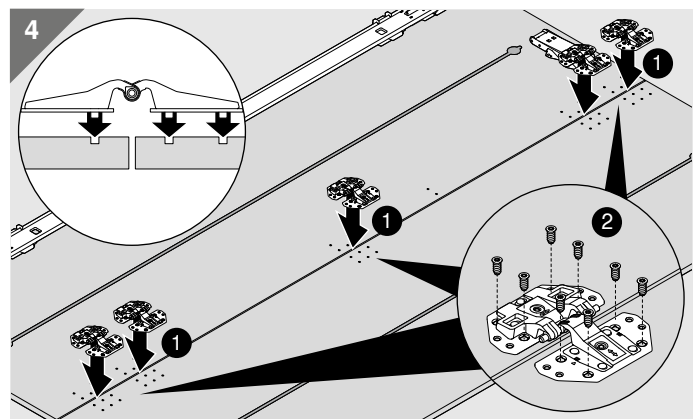
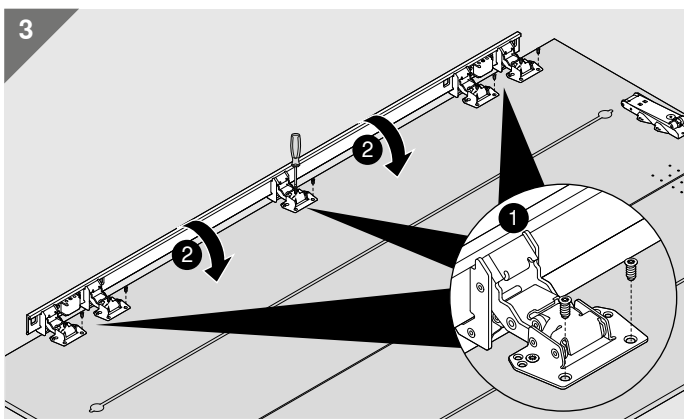
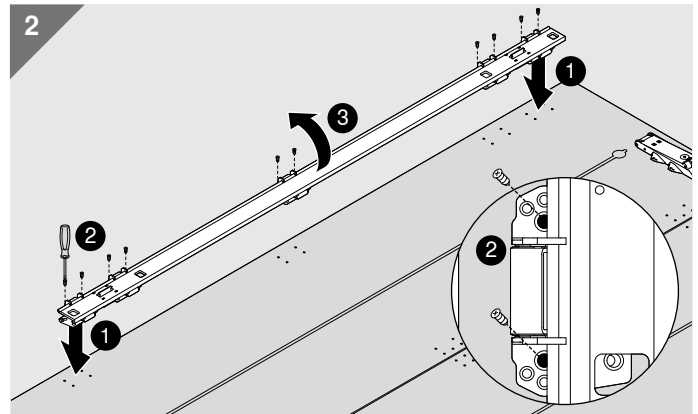
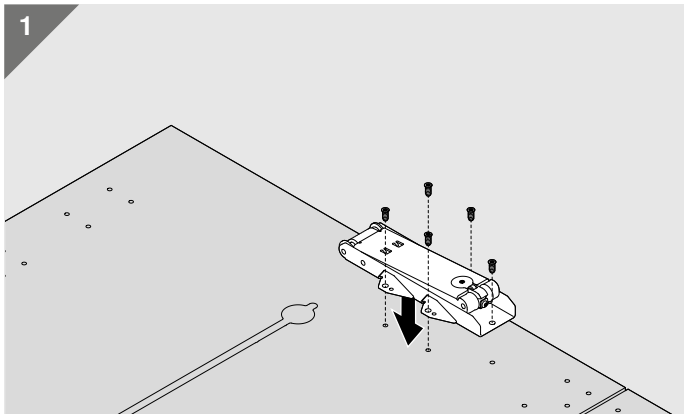
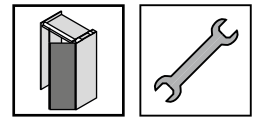


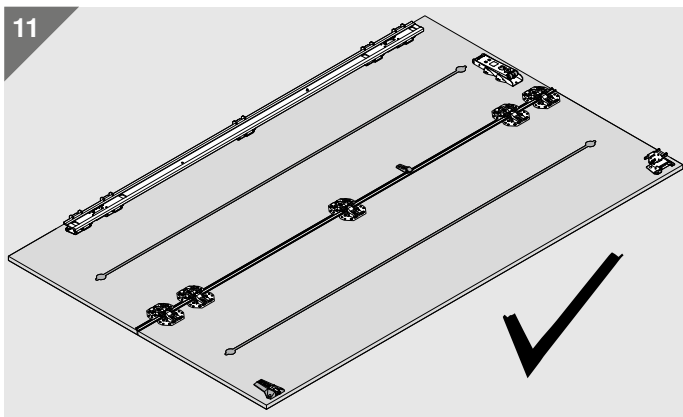
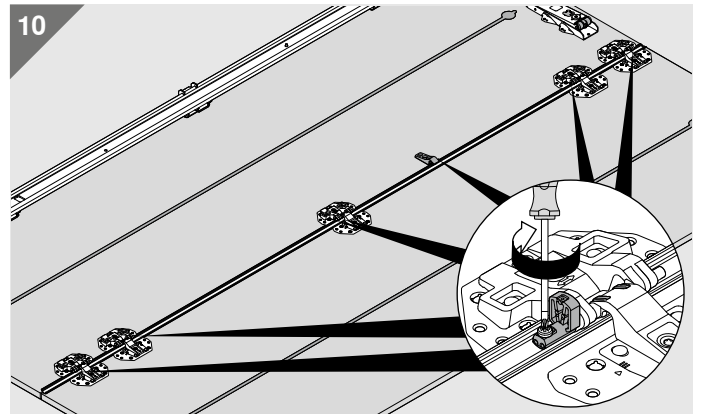
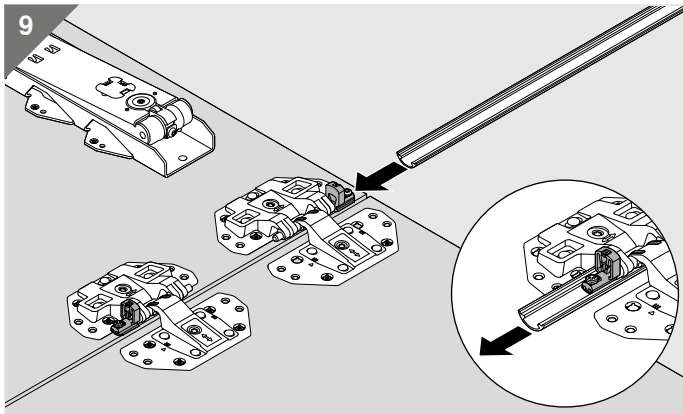
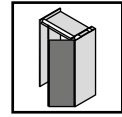
25  (4 x 35)

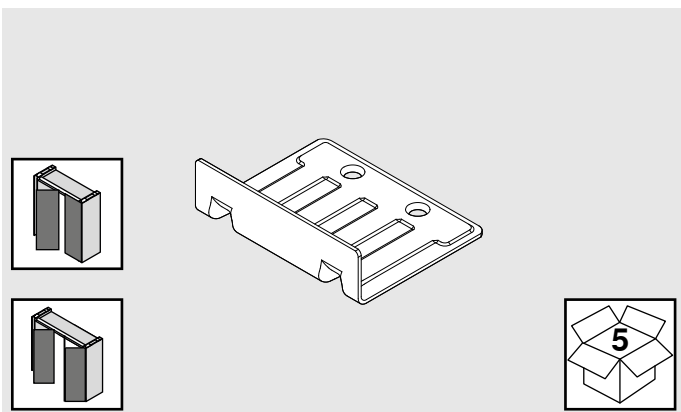
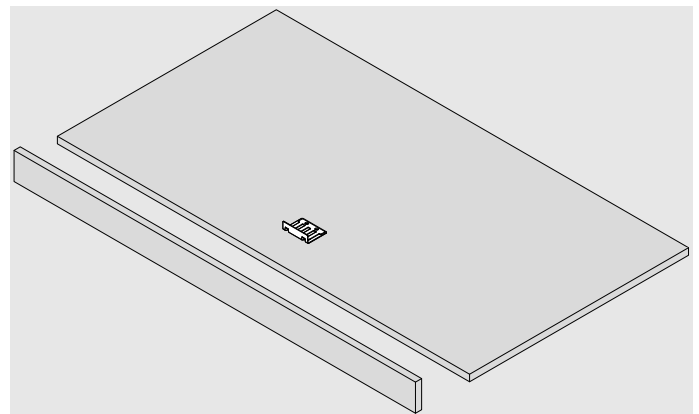
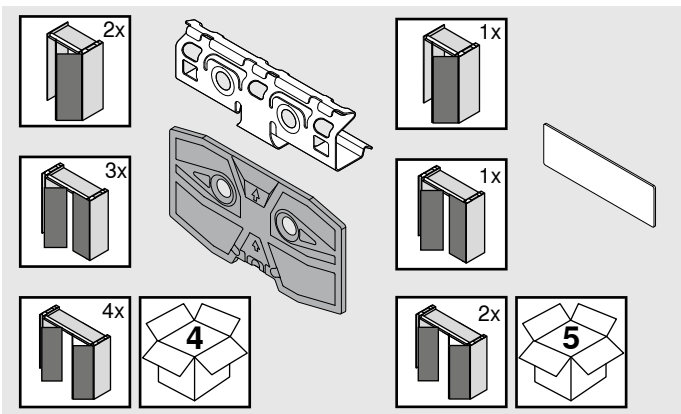
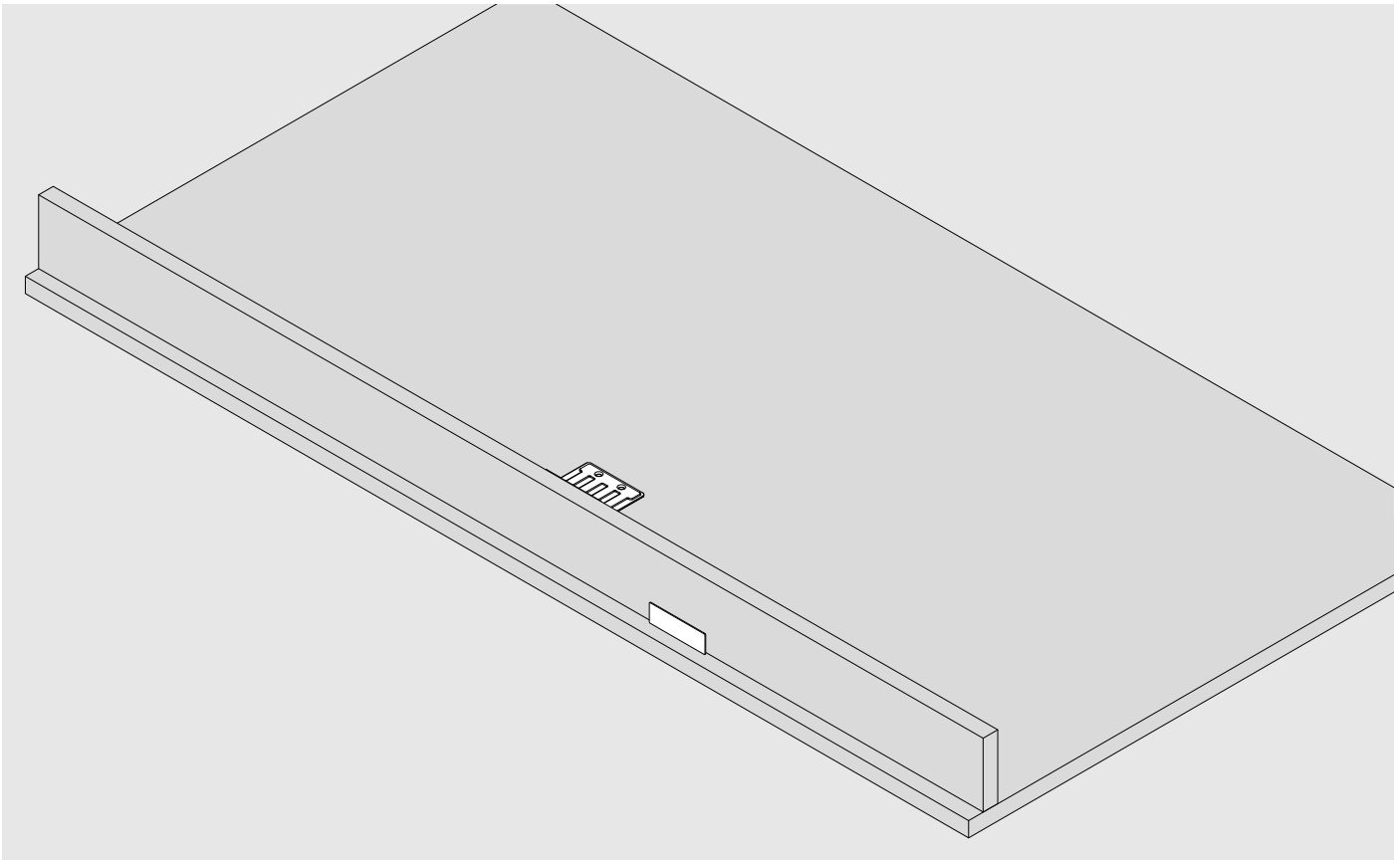
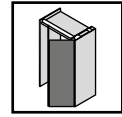


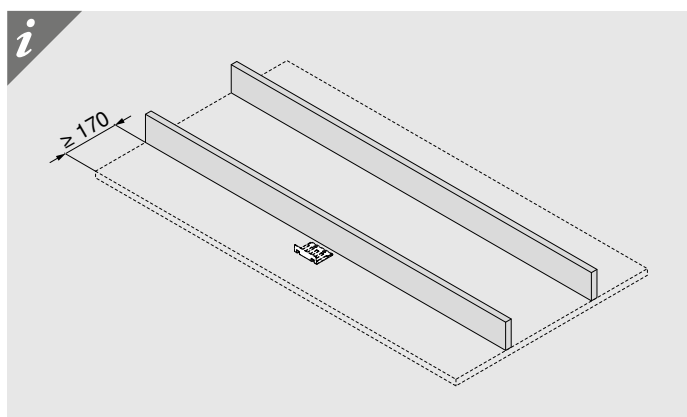
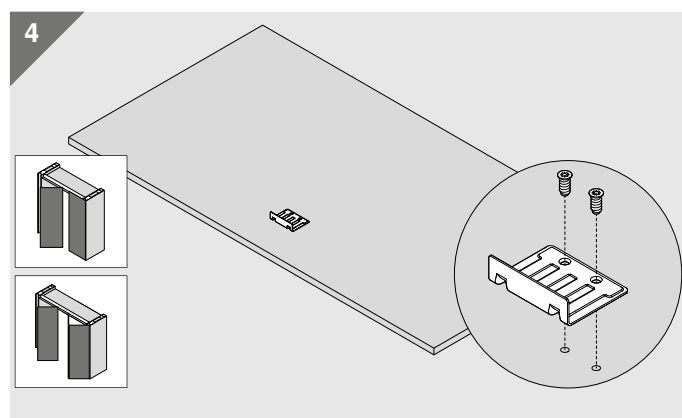
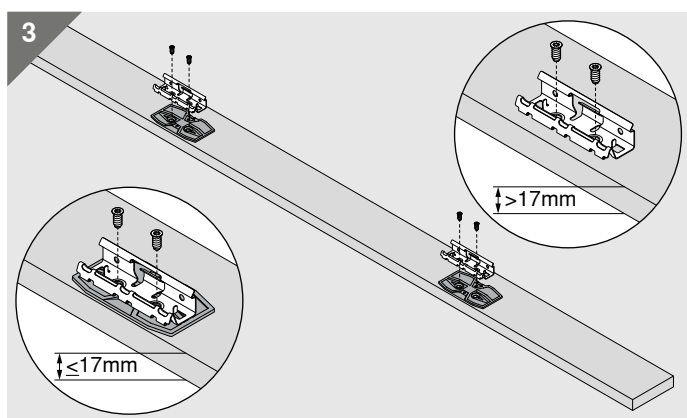
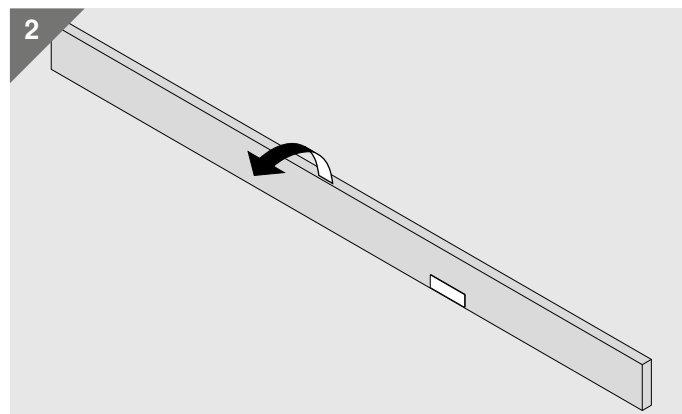
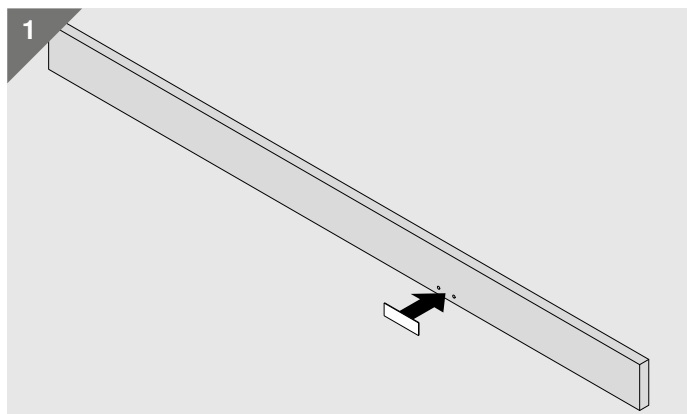
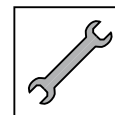
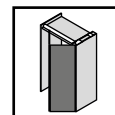


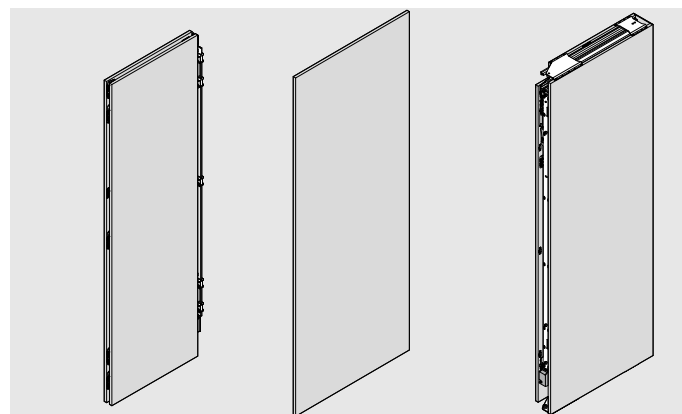
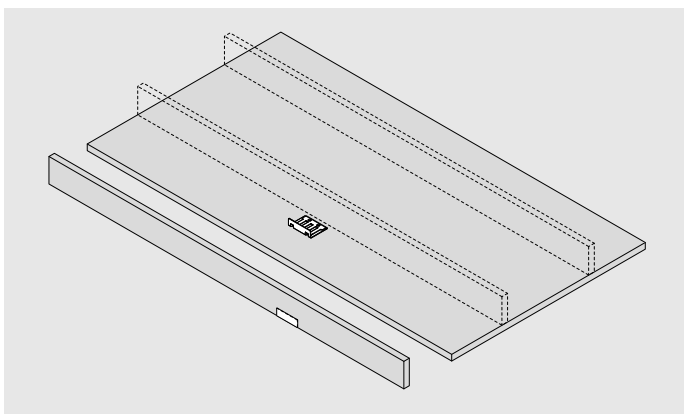
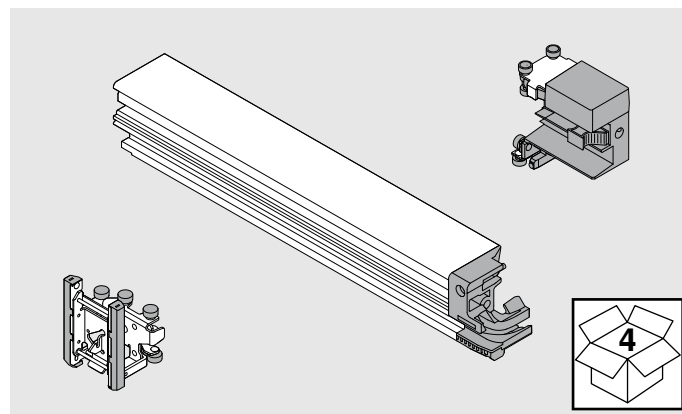
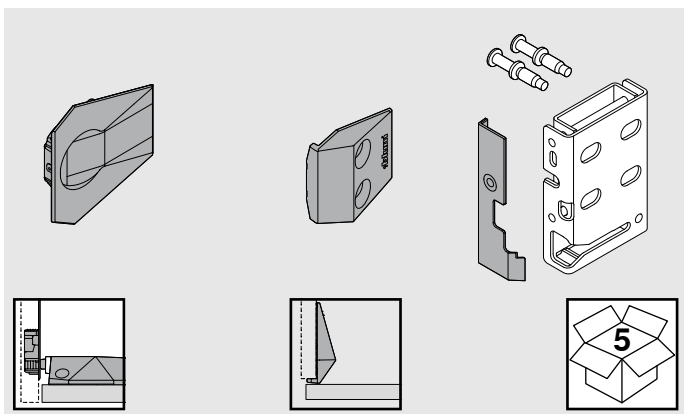
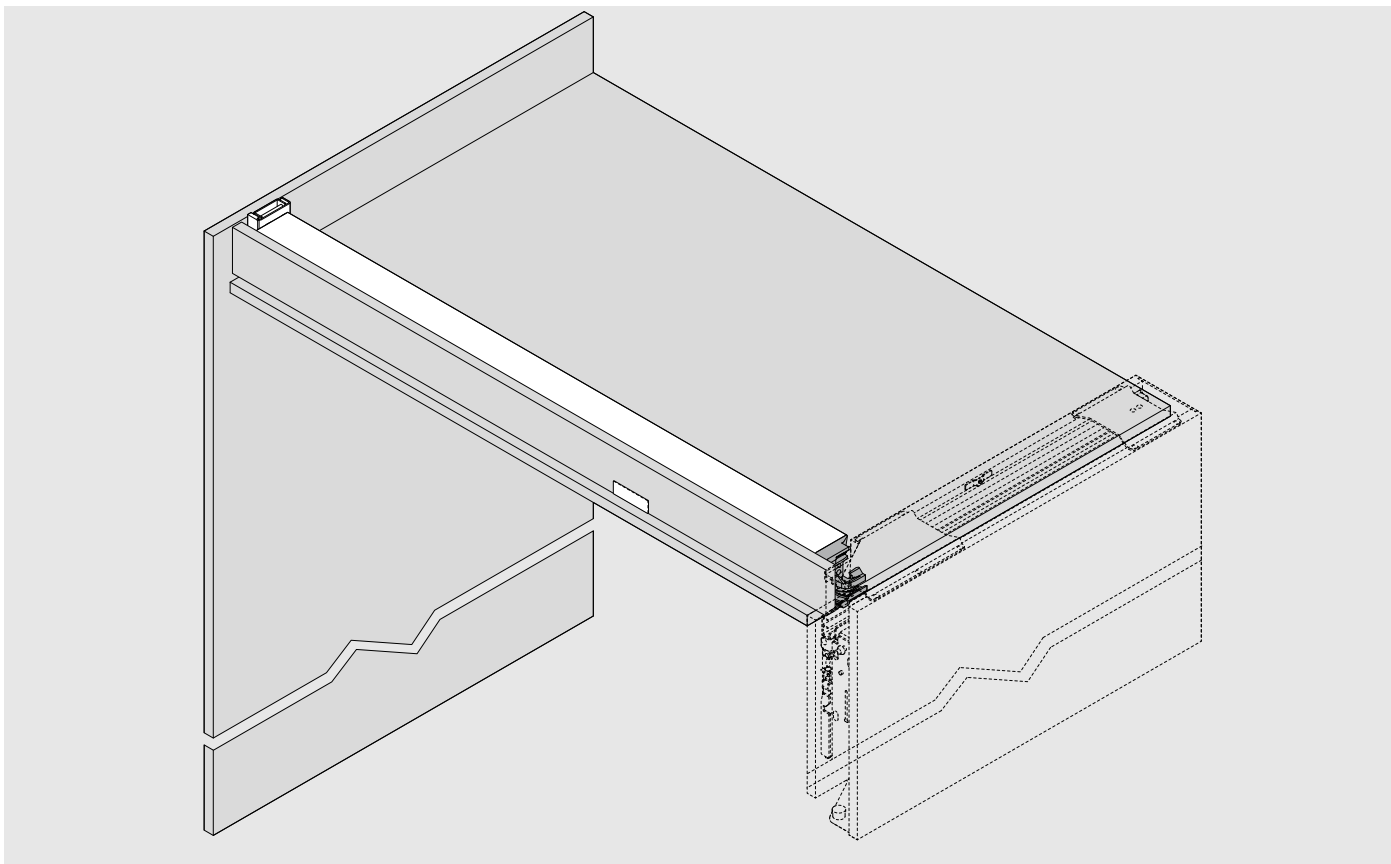
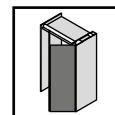


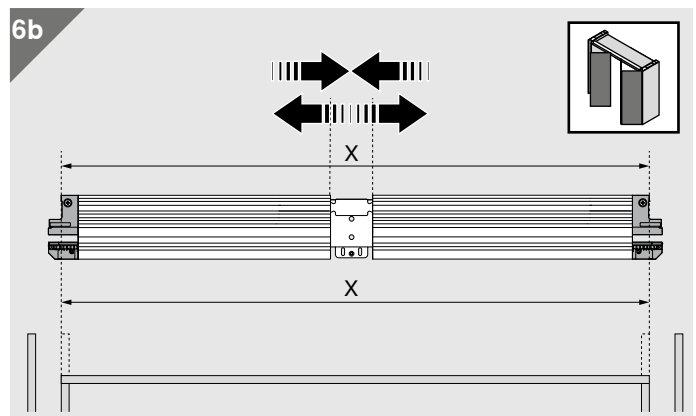
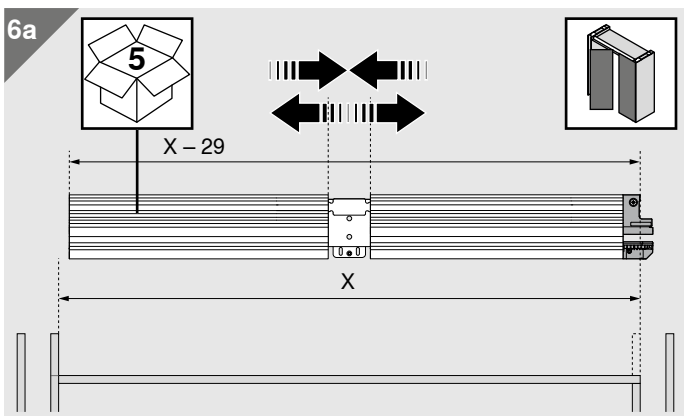
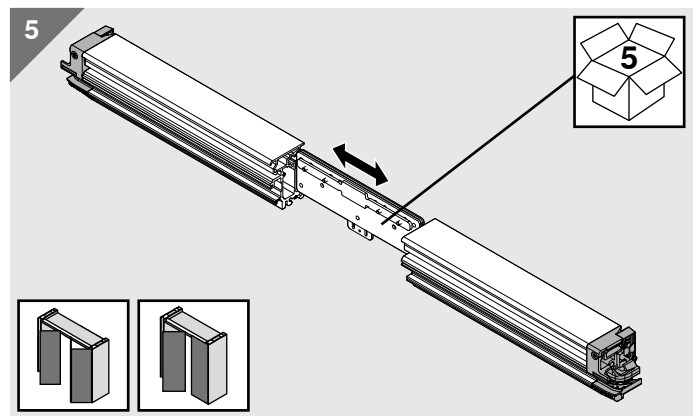
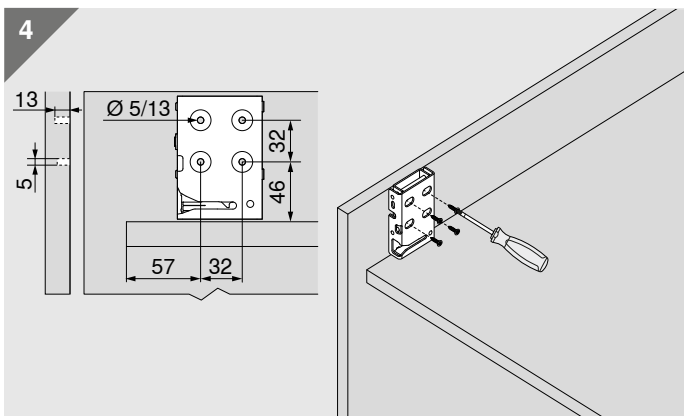
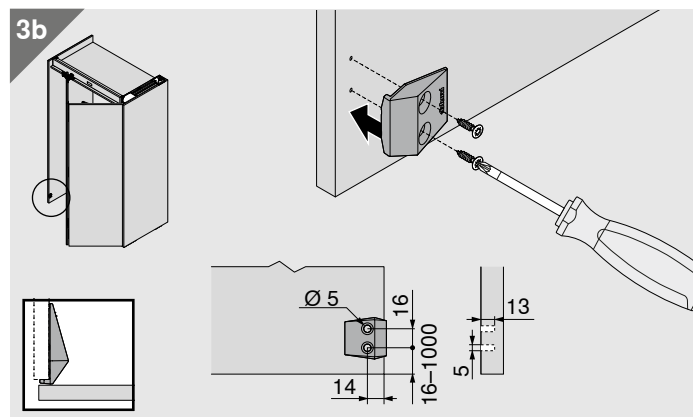
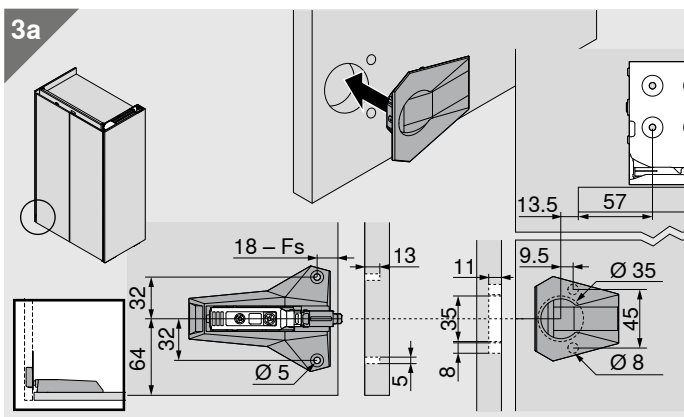
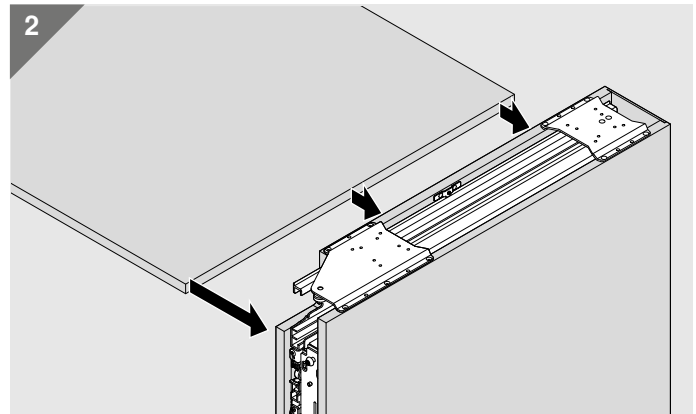
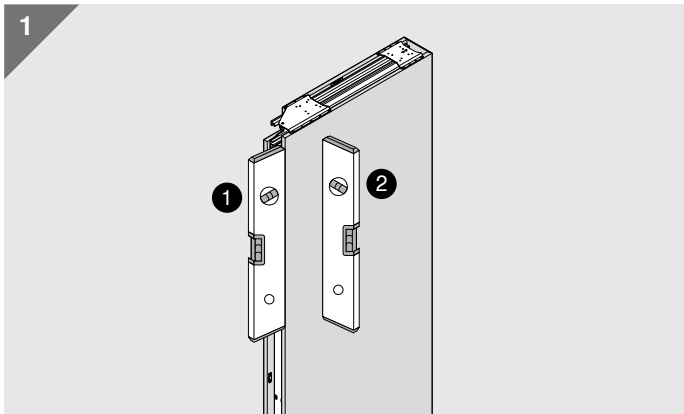
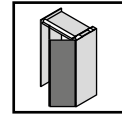


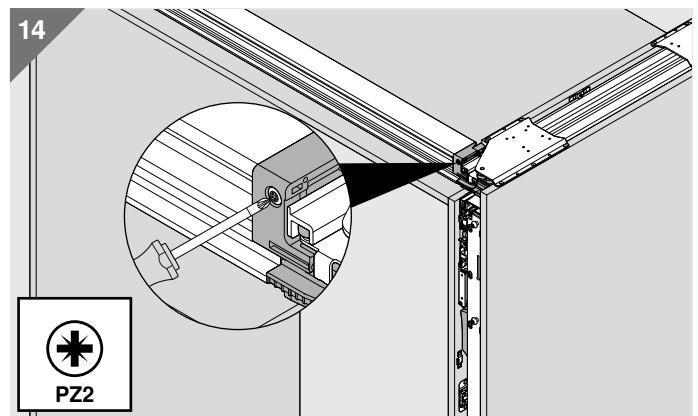
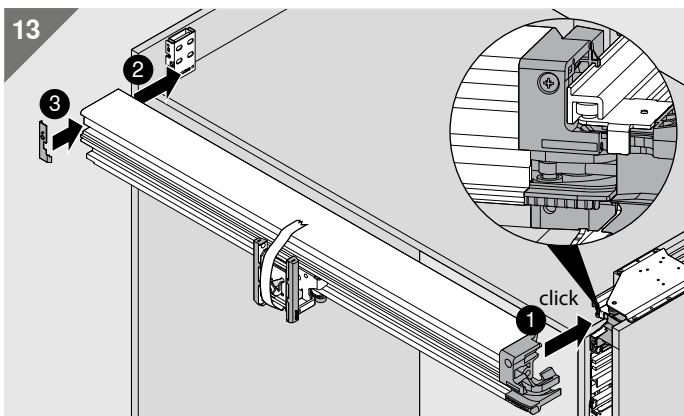
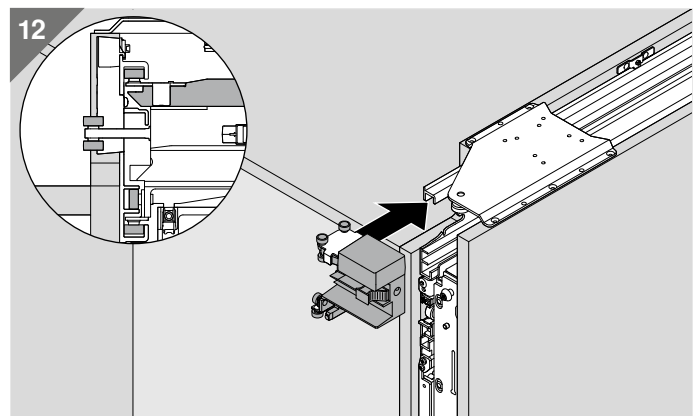
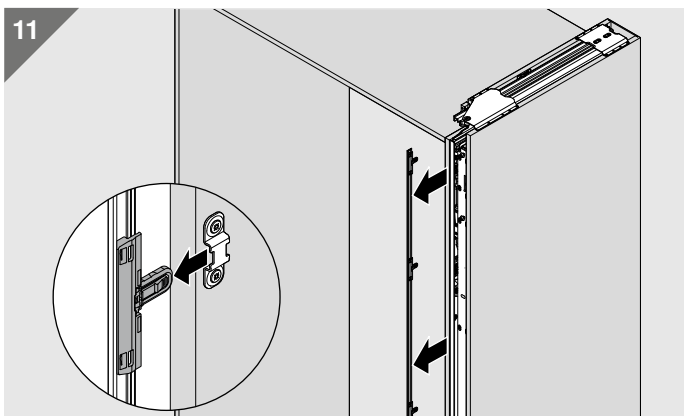
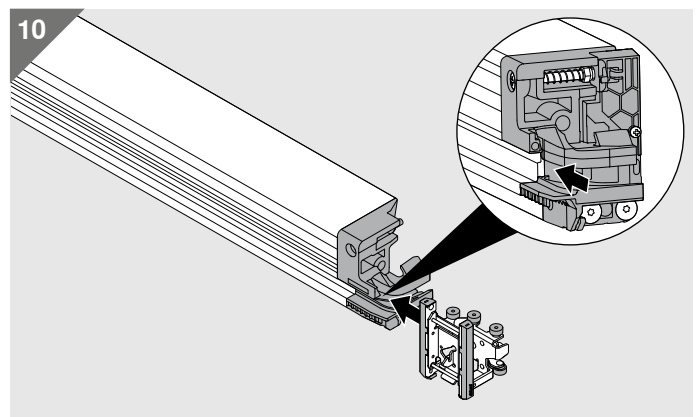
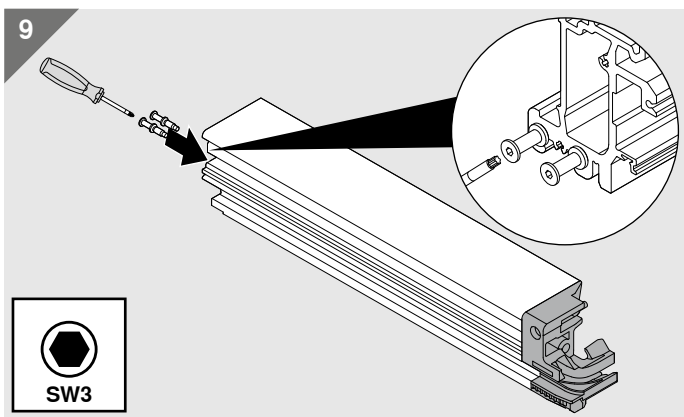
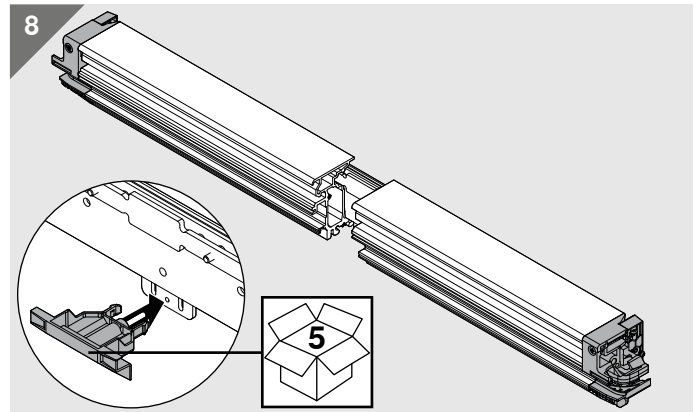
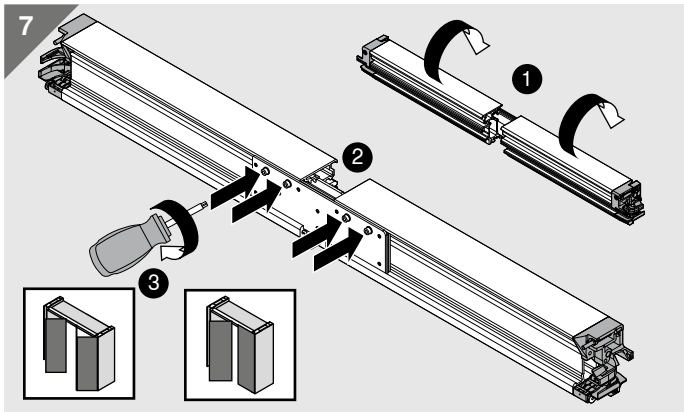
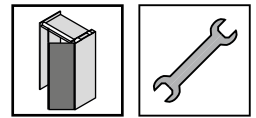


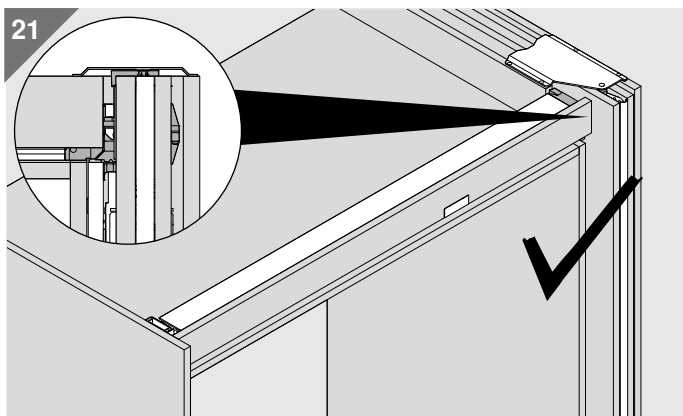
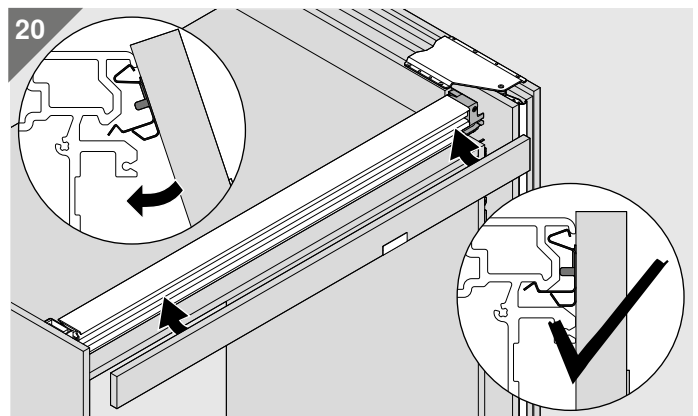
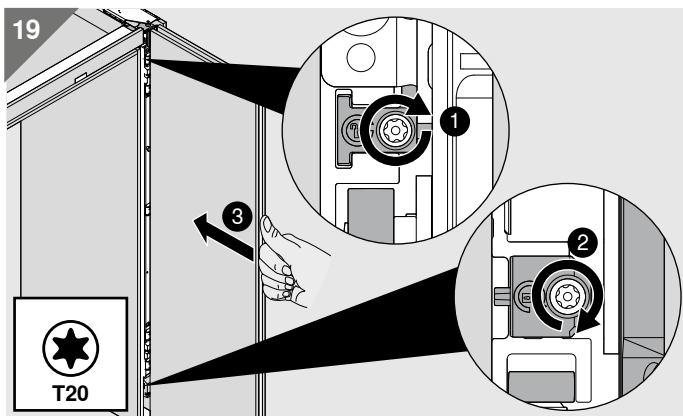
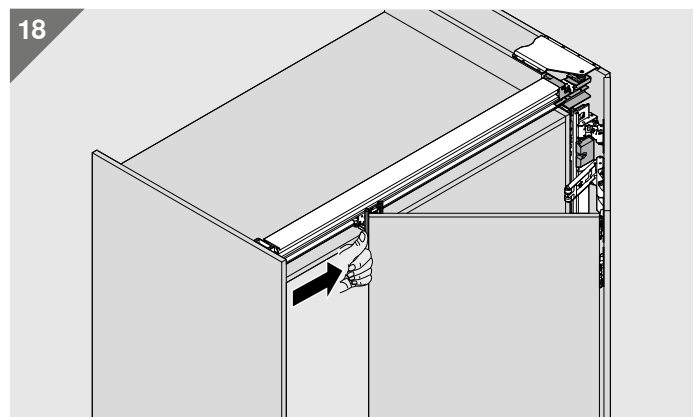
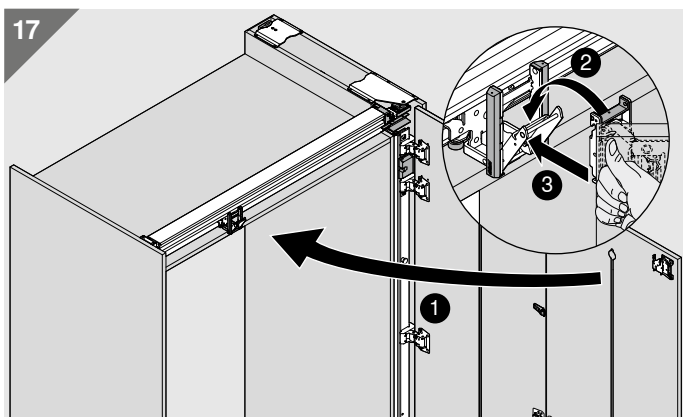
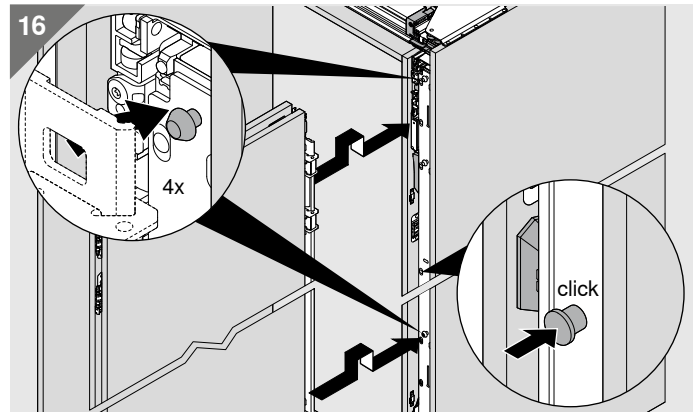
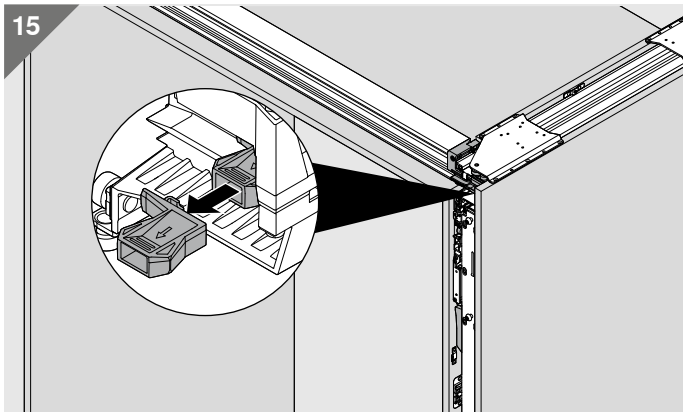
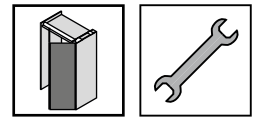




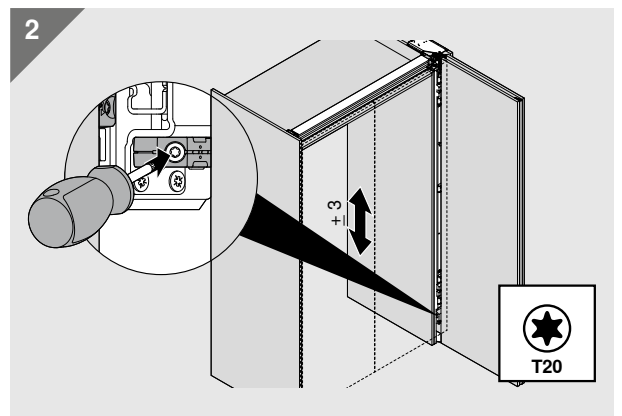
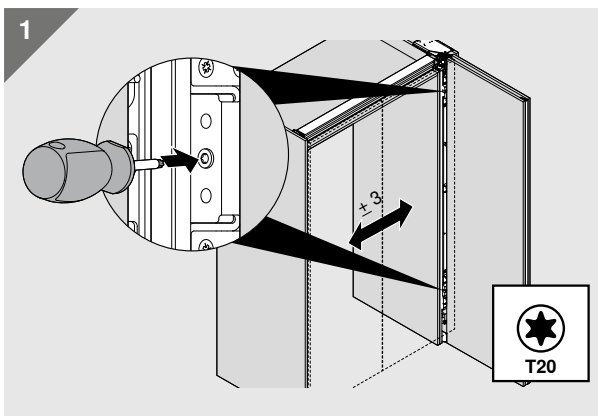
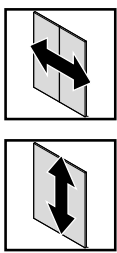
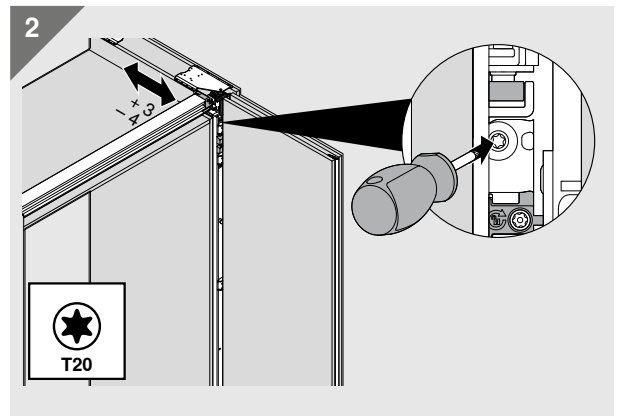
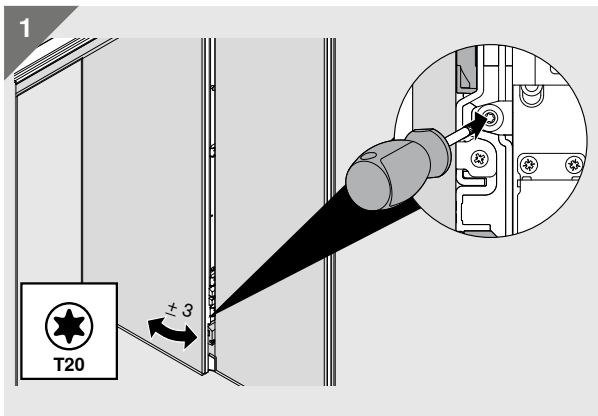
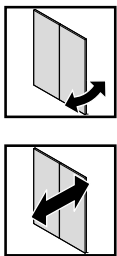
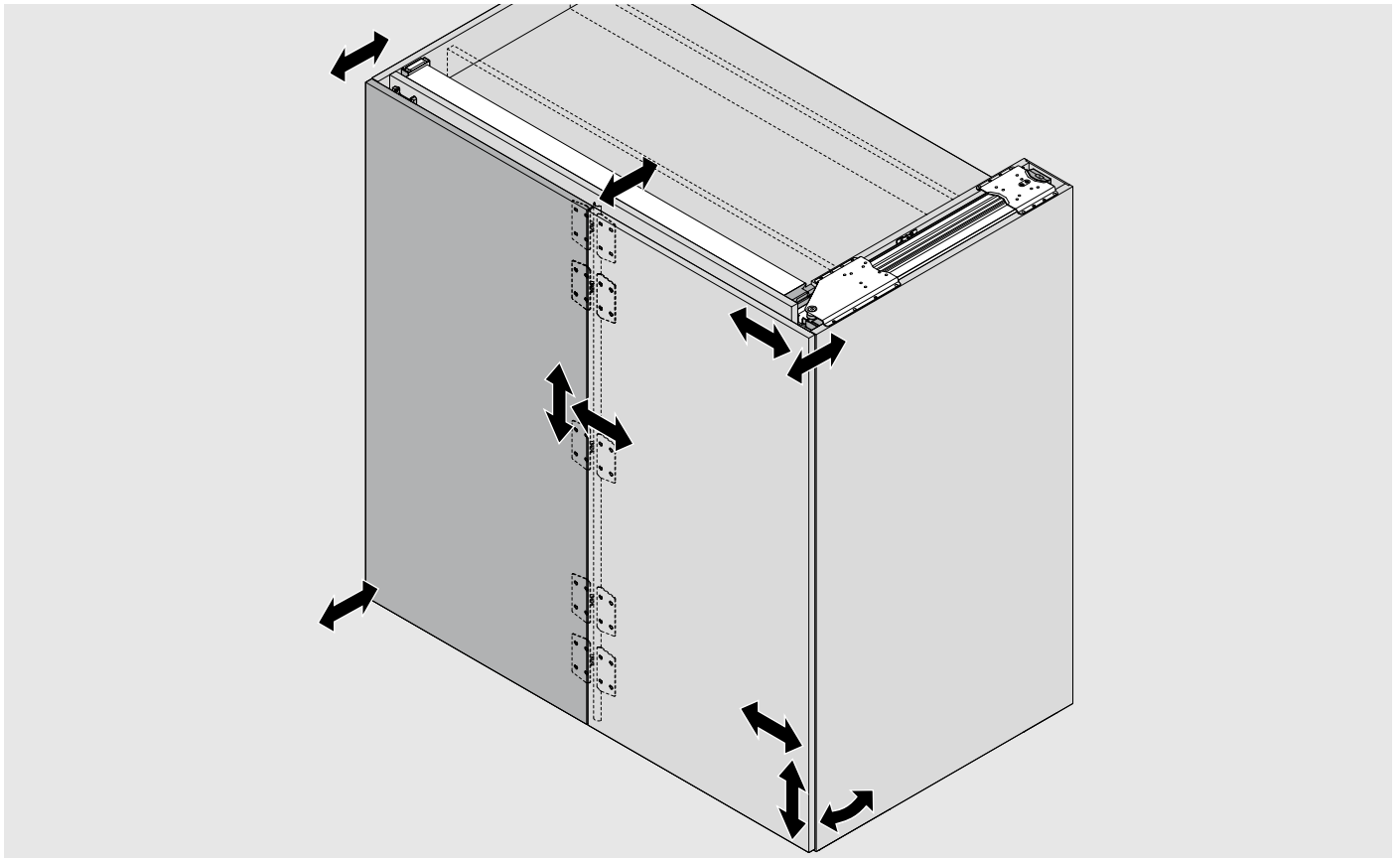
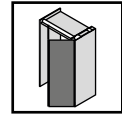


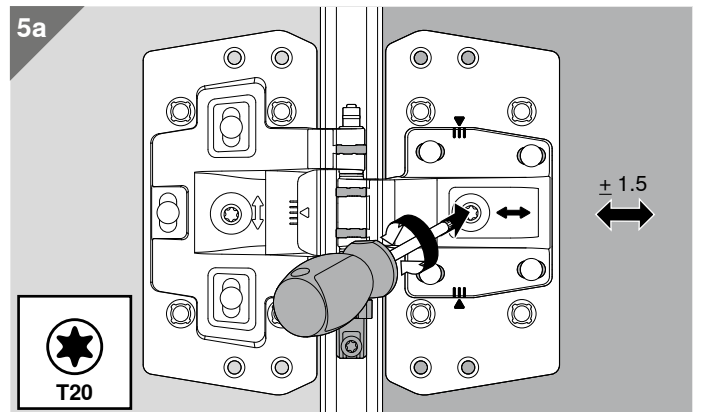
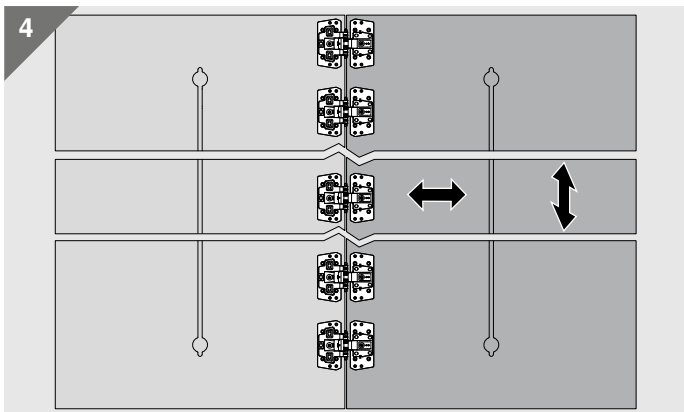
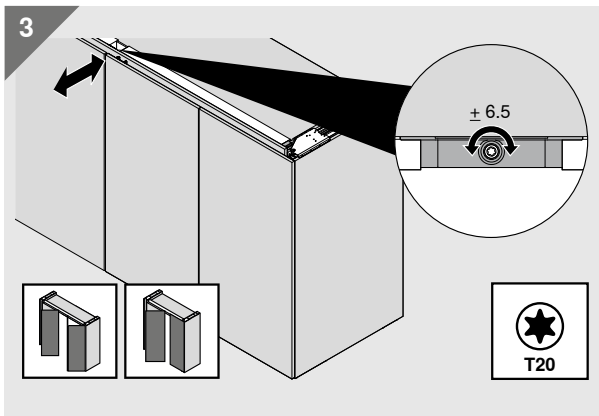
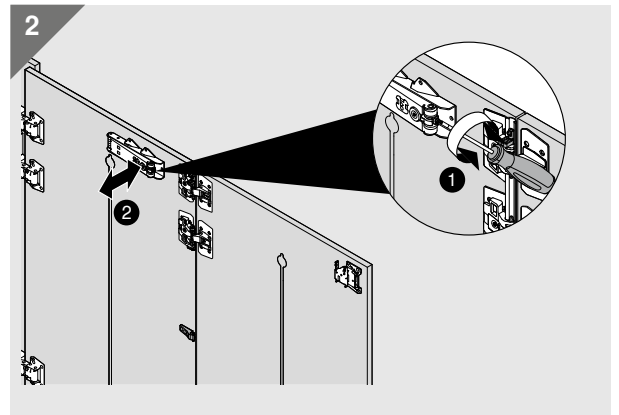
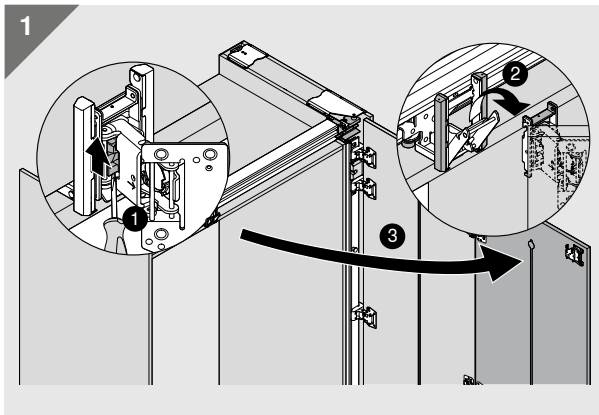
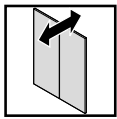
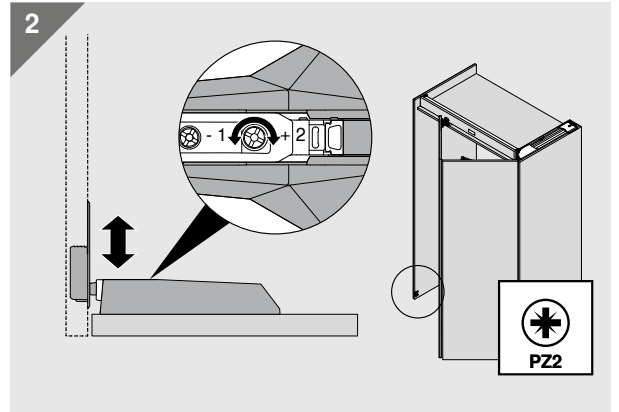
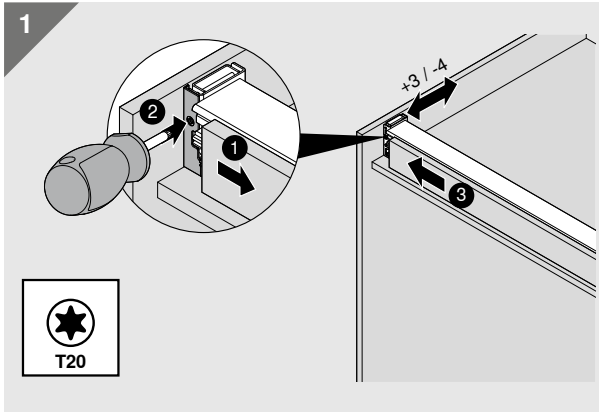
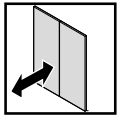
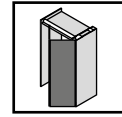


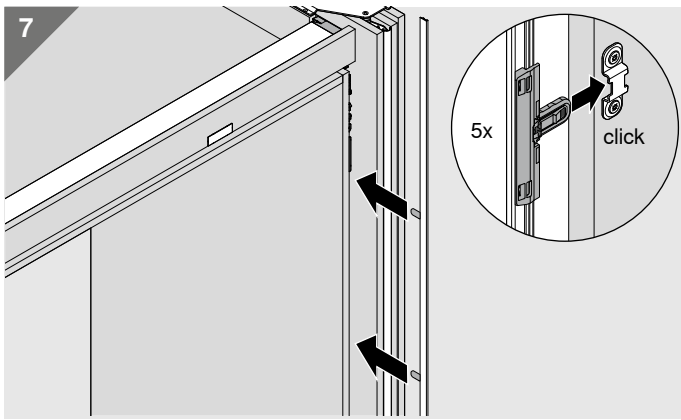
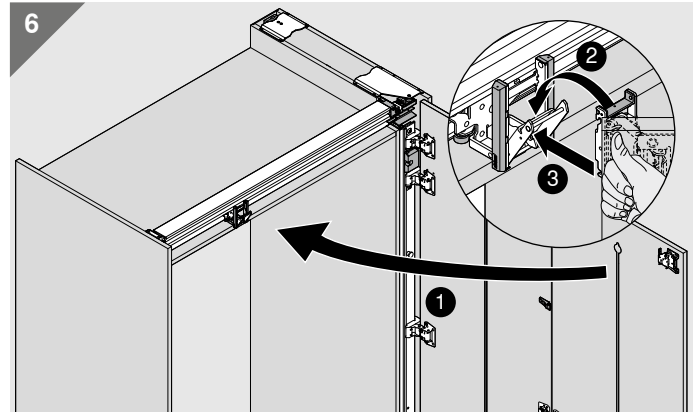
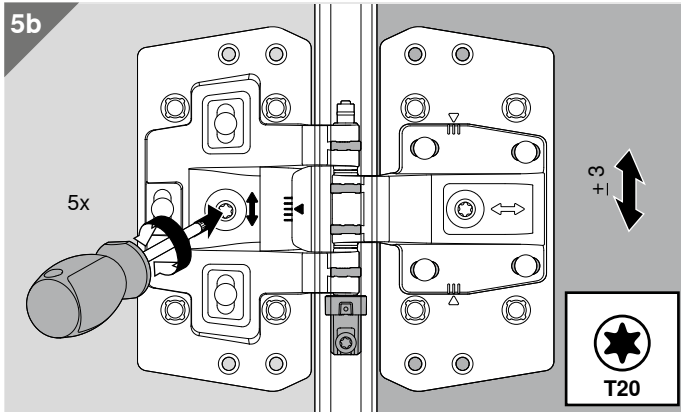
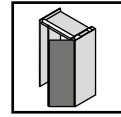


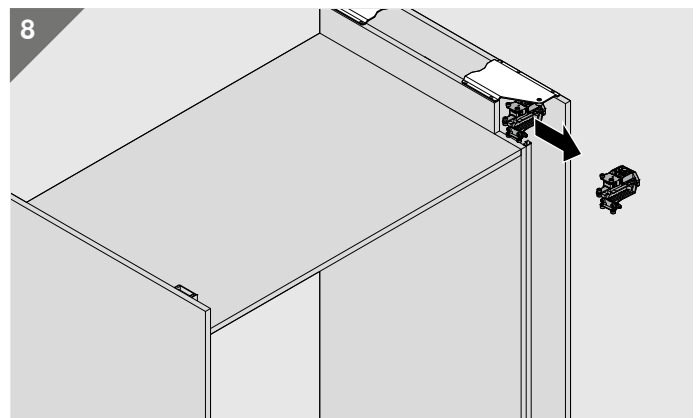
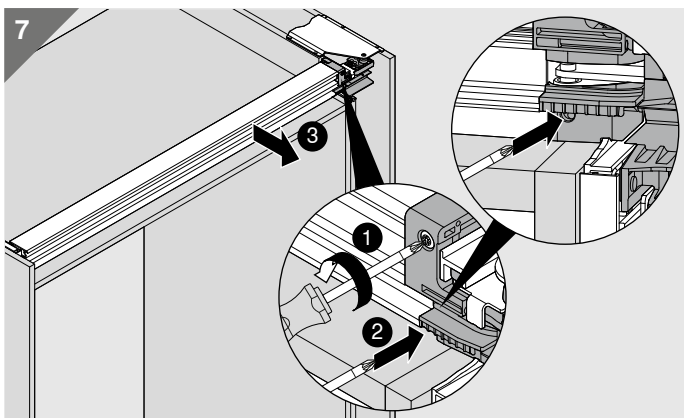
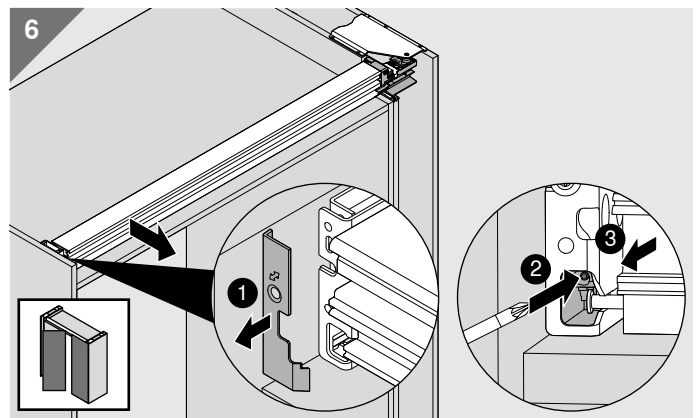
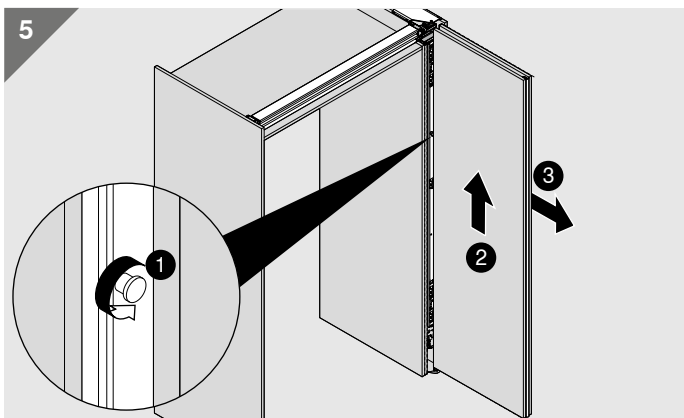
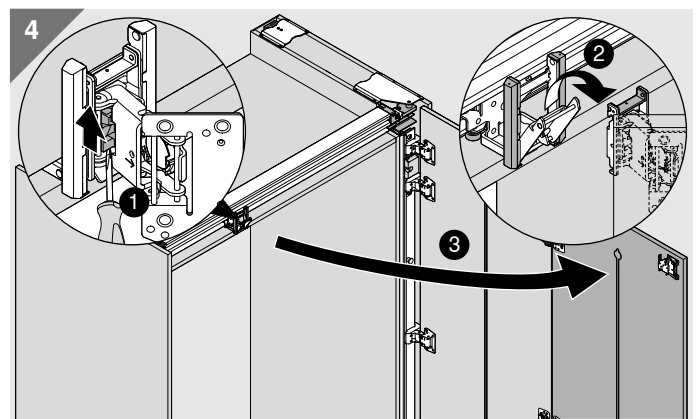
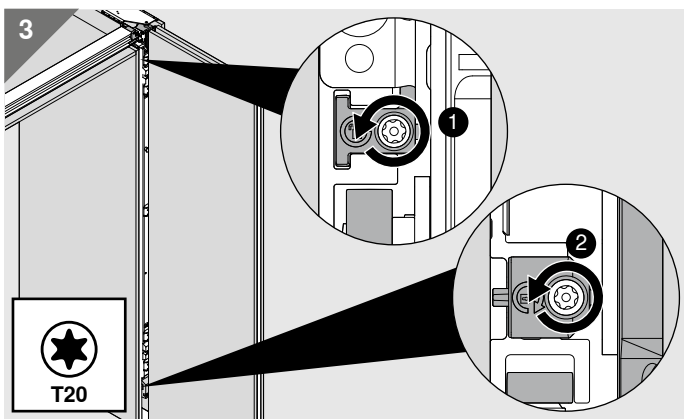
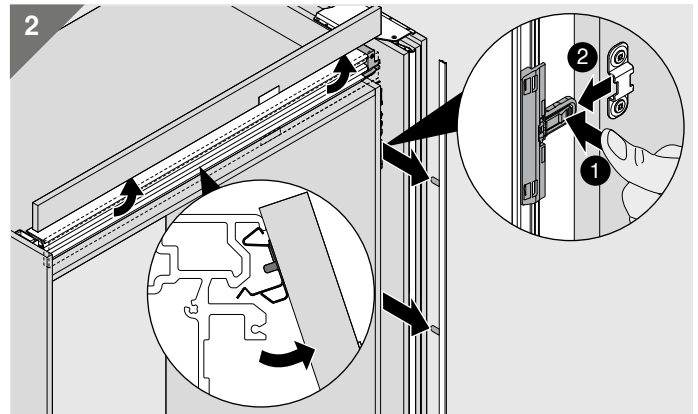
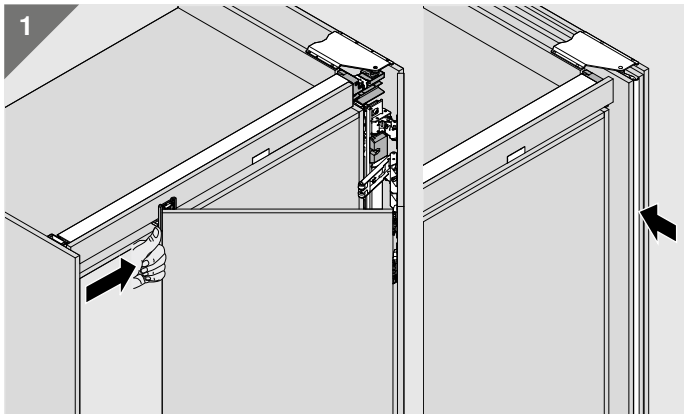
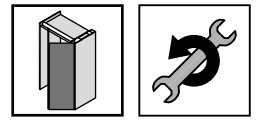




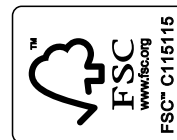








Look for our  
FSC™-certified  
products



MD-069/3ML - 02.24 - © Copyright by Blum

Julius Blum GmbH  
Furniture Fittings Mfg.  
6973 Höchst, Austria  
Tel.: +43 5578 705-0  
Fax: +43 5578 705-44  
E-mail: [info@blum.com](mailto:info@blum.com)  
[www.blum.com](http://www.blum.com)

Our sites in Austria, Poland and China are certified to the international standards mentioned below.  
Our site in the USA is certified to ISO 9001.  
Our site in Brazil is certified to ISO 9001 and ISO 14001.



 **blum**®